

# 21120

*by* Antonius Moruk

---

**Submission date:** 25-Jul-2023 07:59PM (UTC-0700)

**Submission ID:** 2136906721

**File name:** TANKOS\_KELAPA\_SAWIT\_ARTICLE\_ANTONIUS\_MORUK\_21120\_STIP\_TEP\_19.pdf (583.31K)

**Word count:** 5715

**Character count:** 34226



AGRICULTURAL ENGINEERING INNOVATION JOURNAL

JOURNAL FOR INDOONESIAN PROFESSIONAL AGRICULTURAL ENGINEERS

## RANCANG BANGUN ALAT UKUR MONITORING TINGKAT pH DAN KANDUNGAN NPK PADA PROSES COMPOSTING TANDAN KOSONG KELAPA SAWIT

Antonius Moruk<sup>1\*</sup>, Hermantoro<sup>2</sup>, Teddy Suparyanto<sup>3</sup>

<sup>1</sup>Mahasiswa Jurusan Teknologi Pertanian, Fakultas Teknologi Pertanian,  
Institut Pertanian STIPER Yogyakarta

<sup>2</sup>Dosen Jurusan Teknologi Pertanian, Fakultas Teknologi Pertanian,  
Institut Pertanian STIPER Yogyakarta

Jl. Nangka II, Maguwoharjo, Depok, Sleman, Yogyakarta, 55281, Indonesia

\*E-mail penulis: [anstiperjo@gmail.com](mailto:anstiperjo@gmail.com)

### ABSTRACT

Penanganan tandan kosong kelapa sawit menjadi biomassa kompos membutuhkan teknologi pengukuran dan monitoring. Proses alami ini belum berjalan maksimal karena kurangnya penerapan teknologi yang mampu menghimpun informasi dinamika pengaruh pH terhadap laju dekomposisi tandan buah kosong kelapa sawit menjadi kompos. Banyak limbah tandan buah kosong yang tidak nyaman bagi mikroba menjadi masalah sumber polusi, sarang hama dan penyakit bagi tanaman kelapa sawit. Menanggapi kebutuhan ini maka dirancang alat ukur derajat pH dan monitoring kandungan NPK. Perancangan menggunakan komponen: a). Mikrokontroler esp32, b). Sensor pH, c). Sensor NPK d) Sensor kelembaban tanah, e). *Modbus RS485*, f). Power supply: adaptor 12 volt, dan baterai 9 volt, h). *Stepdown* 12 volt ke 5 volt, i). Saklar *on/off* dan j). *Aplikasi blynk IoT*. Skema rangkaian komponen ditempatkan pada *Printed Circuit Board (PCB)* dan diprogramkan menggunakan *Arduino IDE 1.8.19*. Alat bekerja dengan cara signal-signal asam-basah, kadar lengas dan kandungan nitrogen, fosfor dan kalium yang dibaca oleh sensor-sensor dikirim oleh mikrokontroler esp32 ke *blynk IoT* menggunakan internet. Pengambilan dan pengiriman data yang berhasil akan tampil di LCD dan aplikasi *blynk web* dan *androide*. Hasil rancangan alat ini telah berfungsi dengan baik. Alat berhasil

membaca derajat pH, tingkat kelembaban dan kandungan NPK dalam kompos dari tandan buah kosong kelapa sawit. Pengujian sampel pertama: berhasil menampilkan di monitor, *blynk web* dan *androide* mengenai data hasil pembacaan sensor pH dan NPK: (pH: 4,24), (N: 100 mg/kg), (P: 31 mg/kg), (K: 43 mg/kg) dan (Kelembaban: 53%).

Keywords: *esp32; Blynk IoT; pH; NPK; Kompos; Tankos Kelapa Sawit.*

## PENDAHULUAN

Pengolahan Kelapa Sawit menghasilkan banyak limbah berupa tandan buah kosong. Residu utama ini dengan berjalannya waktu mencapai 23% dari bobot tandan buah segar yang masuk ke pabrik kelapa sawit (Haryanti *et al.*, 2014). Perlakuan terhadap limbah ini sebagian besar dimanfaatkan sebagai bahan bakar alternatif dan sebagiannya didaur ulang menjadi bahan pembuatan pupuk organik (Warsito *et al.*, 2017). Pengolahan tandan kosong menjadi kompos ini belum berjalan maksimal karena penanganan yang hanya mengandalkan proses alami tanpa alat ukur dan alat pantau yang mencukupi.

Perlakuan terhadap limbah tandan kosong agar mengalami dekomposisi menjadi kompos sebagian besar dengan cara ditumpuk di tempat khusus (bandara tankos). Ada juga yang menumpuk di bawah pohon sawit tanpa pengontrolan dengan lama waktu yang tidak menentu. Perlakuan ini menimbulkan kerugian dan polusi. Tankos yang ditumpuk dibawa pohon sawit menjadi sarang berkembangbiak hama dan penyakit bagi tanaman kelapa sawit. Bahkan menyumbang polusi bagi lingkungan (Sianipar, 2019). Kenyataan ini menunjukkan bahwa sudah tiba waktunya pengolahan tandan kosong menjadi kompos perlu didukung teknologi pengolahan limbah (Juliani & Rahman, 2011).

Alat teknologi komposting (Widyowanti *et al.*, 2019) yang dibutuhkan adalah teknologi yang mampu memberikan informasi tentang kondisi kompos nyaman bagi mikroba bertumbuh. Aktivitas metabolisme mikroba inilah yang mengerjakan pembongkaran tandan kosong menjadi kompos. Derajat keasaman (pH) (Rahmadanti *et al.*, 2020) adalah indikator penentu kenyamanan tumpukan tandan kosong yang mengalami dekomposisi menjadi kompos. Keasaman dan alkalinitas mendekati skala normal akan mempercepat Laju dekomposisi dan transformasi tandan kosong kelapa sawit menjadi kompos (Danial *et al.*, 2019). Demi menunjang kondisi nyaman maka derajat pH selalu terukur secara berkala.

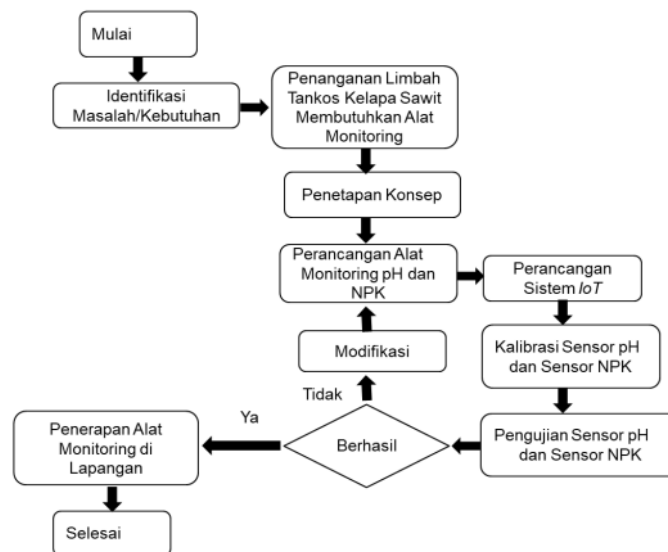
Pengaruh lanjutan tinggi-rendahnya derajat pH adalah terdeteksi atau tidaknya unsur hara dalam kompos (Fakhrezi *et al.*, 2023). Dua parameter ini dapat diukur dengan alat yang dirancang menggunakan mikrokontroler esp32 (Doshi *et al.*, 2019) yang dirangkai dengan sensor pH (Rahmadanti, Martini Sri, *et al.*, 2020), dengan sensor NPK (Lionel, Ivan, *et al.*, 2023), dengan sensor kelembaban tanah. Rangkaian Komponen ini disusun pada papan sirkuit dan dihubungkan dengan LCD dan aplikasi *blynk IoT* (Hardyanti & Utomo, 2019) demi memperlancar pemantauan dan penyimpanan data kondisi kompos tankos menggunakan *smartphone*. Hal ini akan memudahkan pengukuran tingkat pH dan monitoring NPK baik secara langsung maupun dengan cara alat dipasang pada kompos kemudian pemantauan dilakukan dari jarak jauh melalui *smartphone* (Fakhrezi, *et al.*, 2023). Dengan menggunakan alat ini para pengelola tandan kosong kelapa sawit dapat mencapai tujuannya secara efektif. Hemat tenaga, hemat waktu, hemat biaya dan tepat sasaran memanfaatkan kompos dari tandan kosong kelapa sawit.

Tujuan utama dalam perancangan alat ini lebih memberi perhatian pada menghasilkan alat untuk pengukuran pH dan monitoring kandungan nitrogen, fosfor dan kalium pada kompos dari tandan kosong kelapa sawit. Hal ini karena pada tumpukan tandan kosong kelapa sawit adalah limbah dalam jumlah banyak dan selalu bertambah. Ketika parameter pH yang menjadi faktor penentu terdeteksinya kandungan NPK selalu diukur maka penanganan limbah kelapa sawit bisa berjalan lancar. Alhasil tandan kosong yang menjadi masalah bagi lingkungan dan perkebunan kelapa sawit dapat ditangani secara efektif dan pengaplikasian yang efisien pada lahan sawit maupun kepentingan pemupukan pada lahan yang membutuhkan.

#### **METODE PENELITIAN**

Penelitian ini dilaksanakan di PT Sumatera Jaya Agro Lestari (SJAL) yang berlokasi di Dusun Modang, Desa Bagan Asam, Kecamatan Toba, Kabupaten Sanggau Kalimantan Barat selama satu bulan terhitung mulai dari tanggal 1 Oktober sampai dengan tanggal 31 Oktober 2022. Pemilihan lokasi berdasarkan pengamatan terhadap ketersediaan tankos kelapa sawit yang lebih banyak disimpan untuk mengalami proses dekomposisi menjadi kompos. Metode penelitian yang dipakai adalah *Research & Development model Analysis Design Development Implementation Evaluation* (ADDIE) (Murugantham, 2015). Model ini dipakai sebagai panduan saat mengidentifikasi, menganalisa masalah yang dipilih yakni penanganan tumpukan-tumpukan limbah tandan kosong buah kelapa sawit (Purnamayani *et al.*, 2012). Pengembangan analisis atas masalah yang dipilih terkait juga dengan kebutuhan alat ukur dalam kegiatan mengolah residu luaran hasil panen baik tanaman tahunan maupun tanaman musiman. Masalah atau

kebutuhan pertanian ditetapkan dan diikuti dengan rancangan konsep yang mampu dibangun dan diimplementasikan pada obyek masalah hasil *Research* dalam penelitian ini. Proses *Development* selesai maka dilanjutkan dengan implementasi. Pada tahap implementasi akan berhadapan dengan kenyataan-kenyataan baru yang tidak dijumpai pada saat dilakukannya analisis dan prediksi atas pokok permasalahan. Oleh karena itu kenyataan baru yang dijumpai dijadikan bahan evaluasi demi pemantapan alat yang dibangun untuk kebutuhan penanganan limbah tandan buah kosong kelapa sawit. Wujud model penelitian dapat dilihat pada tahapan-tahapan penelitian yang ditunjuk pada Gambar 1.1 tentang Diagram alir Tahapan Penelitian Berikut ini:



Gambar 1. 1: Diagram Alir Tahapan Penelitian

Alur penelitian pada Gambar 1.1 dilakukan tahap demi tahap agar tujuan yang hendak dicapai dapat diperoleh yakni menghasilkan alat ukur pH dan monitoring NPK kompos dari limbah tandan buah kosong kelapa sawit yang tidak digunakan untuk kepentingan lainnya.

a. Hasil Identifikasi Masalah

Proses identifikasi masalah diawali dengan penelusuran pokok sampai menemukan akar permasalahan. Fenomena yang diidentifikasi disini adalah penanganan dan pemanfaatan tandan kosong kelapa sawit yang kurang efektif sehingga hanya ditimbun tanpa pengontrolan dan pemantauan. Ditemukan bahwa pada tumpukan-tumpukan tandan kosong sawit timbul aroma bau busuk yang menyengat. Jangkauan aroma busuk semakin hari semakin bertambah. Masalah kedua muncul hama dan penyakit bagi tanaman sawit. Masalah terakhir pengaplikasian kompos tandan kosong sawit tanpa pengukuran yang valid. Semua data ini dan informasi dikumpulkan dari literatur dan juga pengamatan langsung di lapangan.

Berlandaskan pada Informasi dan data yang ditemukan maka boleh dikatakan bahwa penanganan limbah tankos membutuhkan alat monitoring pH dan NPK. Konsep perancangan dan pembuatan alat monitoring didesain dalam alur kerja sistem alat ukur monitoring pH dan NPK.

b. Perancangan Alat

Proses perancangan Alat mengikuti desain alur kerja alat yang dipersiapkan. Model desain alat yang dipilih adalah sistem monitoring secara langsung dan *online* menggunakan sistem *internet of things*. Tetap pilihan ini dalam rangka mempermudah penggunaan alat dan menghimpun data serta memantau hasil pengukuran kompos dari tankos kelapa sawit.

Dengan menggunakan antarmuka *internet of things* maka hasil pembacaan sensor pH, sensor NPK dan sensor kadar lengas tidak hanya ditampilkan pada *display* monitor tetapi juga bisa

diakses lewat *dashboard web blynk console* dan antarmuka *andriode*. Demi mencapai maksud dan tujuan monitoring maka tahapan-tahapan penelitian dari awal hingga proses pengambilan data ditempuh mulai dari perancangan hardware dan software, perakitan, uji coba dan pengaplikasian alat di lapangan.

dirancang menggunakan sensor pH tanah, sensor NPK dan sensor kelembaban tanah yang dirangkai dengan Mikrokontroler esp32. Alat dikoneksikan dengan *aplikasi blynk IoT* untuk proses komunikasi data sehingga dapat dioperasikan menggunakan *handphone andriode*. Proses dan langkah kerja alat dapat dijelaskan sebagai berikut: pertama; Mikrokontroler esp32 berfungsi untuk membaca nilai input dari sensor pH, sensor kelembaban tanah dan sensor NPK. Besaran sinyal *analog* yang dibaca oleh sensor melalui esp32 dikirim ke *protocol* komunikasi *blynk IoT* melalui *internet* dan dikonversikan menjadi data *digital* yang ditampilkan pada *display* (LCD). Data dari semua sensor dikirim ke esp32 sesuai dengan nilai yang terdapat pada kompos yang diukur. Semua hasil pengukuran akan tercatat dalam bentuk file yang bisa diunggah ke *storage data Cloud blynk IoT*.

Alat dan bahan yang dipakai dalam penelitian ini meliputi peralatan *elektronika* yang disusun, dirangkai pada papan sirkuit sampai berhasil dalam proses kalibrasi dan uji coba pada sampel yang dipersiapkan. Perancangan alat menggunakan mikrokontroler ESP32 yang dirangkai dengan sensor NPK, sensor pH dan baterai sebagai sumber tegangan. Rangkaian alat diprogramkan sesuai kebutuhan penggunaannya. Setelah selesai pemrograman alat disesuaikan dengan alat standar menggunakan alat pH meter standar dan data sampel yang diuji di laboratorium. Bahan-bahan sampel kompos dari bahan enceng



gondok, kompos kandang, dan kompos dari gergajian pohon kelapa dicampur dengan arang sekam padi. Tiga jenis sampel kompos tersebut telah diuji di Laboratorium. Usai perancangan alat ditempuh uji coba alat untuk mengetahui efektifitas kerja alat dan terbuka pada kemungkinan pengembangan alat demi tujuan penerapan alat di lapangan.

#### 1. Uji Coba Alat

Alat yang telah berhasil dirancang dilakukan uji pengujian. Pengujian sistem alat ukur pH dan NPK kompos melalui proses kalibrasi untuk mendapatkan hasil pengukuran yang mencapai nilai mendekati nilai parameter yang diperoleh dari laboratorium. Parameter penguji alat ukur pH dan NPK kompos adalah tingkat keasaman-kebasahan dan kandungan unsur hara nitrogen, fosfor dan kalium serta kadar lengas. Jika parameter ini terpantau maka sistem alat ukur dan monitoring ini sudah aktif bekerja.

##### a) Pengembangan Konsep Alat

Perancangan alat ukur pH dan monitoring NPK bersifat fleksibel. Dalam arti proses rancang bangun alat tidak hanya terpaku pada tujuan obyektif pada saat perancangan mulai ditentukan. Perancangan alat terbuka pada kemungkinan-kemungkinan yang ditemui. Kenyataan baru yang ditemui adalah masalah kansungan air pada tumpukan tandan buah kosong yang berangsur menjadi kompos. Menyikapi kenyataan ini maka konsep penggunaan sensor yang awalnya hanya sensor pH dan NPK dalam perjalanan saat uji coba alat ditambah lagi satu sensor yakni sensor kelembaban tanah untuk memonitoring prosentase kelembaban kompos.

#### b) Penerapan Alat dan Evaluasi

Setelah sistem alat ukur selesai dirancang diterapkan pada kegiatan menangani kompos dari tandan kosong kelapa sawit. Saat penerapan dilakukan penilaian efektivitas alat dan dievaluasi cara kertanya. Evaluasi juga menyangkut perlengkapan yang dibutuhkan alat. Alat dilengkapi dengan panduan dan cara penyambungan dengan sumber tegangan dan cara menggunakan untuk mengukur kompos atau tanah. Pada saat perancangan alat ukur dijalankan menggunakan tegangan sumber tanpa baterai. Pada saat alat digunakan alat harus dirangkai dengan baterai. Pada saat itulah kelemahan dan perbaikan dicari solusinya. Pengembangan penggunaan alat ini tidak hanya untuk monitoring tingkat pH dan kandungan NPK pada kompos hasil dekomposisi tandan kosong kelapa sawit tetapi juga dapat diterapkan pada kompos dari residu hasil panen tanaman lainya.

### **HASIL DAN PEMBAHASAN**

#### **A. Analisa Permasalahan Penanganan Limbah Tandan Buah Kosong Kelapa Sawit Menjadi Kompos**

Limbah tandan buah kosong kelapa sawit biasanya disebut tankos atau jangkos. Residu hasil panen ini memiliki potensi untuk dijadikan pupuk organik atau kompos. Penanganan limbah ini menjadi kompos belum mendapat perlakuan yang tepat karena keterbatasan alat untuk mengetahui parameter dan indikator penentu kematangan kompos yang dihasilkan. Menanggapi hal ini maka penulis memutuskan untuk membuat alat ukur monitoring parameter pH yang mempengaruhi terdeteksinya kandungan nitrogen, fosfor dan kalium dalam kompos. Hasil perancangan alat ukur dan monitoring ini dapat

diterapkan untuk mempermudah penataan, pengukuran dan pemantauan proses komposting tandan kosong kelapa sawit menjadi biomassa kompos bermutu.

Alat ukur monitoring ini dibangun dengan terlebih dahulu mencermati penelitian-penelitian yang sudah dilakukan oleh berbagai kalangan untuk memberi perhatian pada masalah tandan buah kosong kelapa sawit yang tidak bisa dimanfaatkan. Penelitian terhadap masalah penanganan limbah tandan buah kosong kelapa sawit (TKKS) ini sudah banyak dilakukan (Apriani, 2020). Metode, perlakuan untuk menangani limbah ini bermacam-macam. Menurut penelitian yang dilakukan oleh Warsito J., dkk.; menyatakan bahwa kadar unsur hara dalam kompos dari hasil bongkaran tandan kosong kelapa sawit mengandung nitrogen (N): 1,9%, fosfor (P): 0,54%, kalium (K): 1,51%, magnesium (Mg); 0,09%, C-organik: 51,23%, C/N ratio: 26,82% ketika pH berada pada tingkat normal (Warsito *et al.*, 2017). Menurut penelitian kedua yang dilakukan oleh Suherman Irawan, dkk., menyatakan bahwa: tandan kosong kelapa sawit dapat diubah menjadi kompos melalui proses pengomposan dengan memanfaatkan limbah cair pabrik minyak kelapa sawit (LCPMKS) dicampur dengan pakis-pakistan sawit (Suherman *et al.*, 2019). Demi mempercepat dekomposisi tankos maka pada campuran tankos dengan limbah cair ditambahkan mikroorganisme aktivator (EM 4) (Leksi *et al.*, 2019). Perlakuan ini dengan tujuan untuk menemukan formula terbaik yang mampu mempercepat produksi laju penguraian tankos menjadi kompos. Hasil yang dicapai tidak menunjukkan perbedaan yang nyata terhadap hasil pengomposan alami. Parameter yang diteliti adalah rasio C/N, pH, dan kandungan air dalam kompos (Amirta *et al.*, 2016). Peneliti ketiga adalah saudara Putra Dian Pratama dkk. Penelitian ketiga ini memusatkan perhatian pada proses

perombakan tankos menjadi kompos secara biologis dengan bantuan cacing pengurai (*vermikomposting*) (Putra *et al.*, 2021). Cacing yang dimasukkan ke dalam tumpukan tankos akan mengurai bahan-bahan organik tandan kosong kelapa sawit menjadi *green fertilizer* (Rahmadanti *et al.*, 2020). Penulis menemukan juga bahwa penerapan teknologi dengan sistem *internet of things* untuk pemantauan kompos (Hardyanti & Utomo, 2019), namun jarang diterapkan pada proses perombakan tandan kosong kelapa sawit menjadi kompos.

Penelitian-penelitian yang telah disebutkan memiliki keunikan masing-masing dalam hal perlakuan, metode dan parameter yang diperhatikan dalam proses penanganan tankos yang dirombak menjadi kompos. Tujuannya sama yakni menciptakan kondisi agar tankos cepat diurai menjadi kompos. Ditinjau dari segi metode maka peneliti pertama memperhatikan parameter pH, peneliti kedua menggunakan limbah cair dan EM4 untuk mempercepat proses pengomposan, peneliti ketiga menambahkan organisme pengurai berupa cacing. Sedangkan metode yang dipilih penulis dalam penelitian ini adalah menerapkan metode dan perlakuan yang memanfaatkan konduktivitas bahan kompos dari tandan kosong kelapa sawit.

## **B. Analisa Penyebab**

Kegagalan penanganan limbah utama kelapa sawit dengan cara merombaknya menjadi kompos secara alami terletak cara menata limbah di tempat yang tidak nyaman, tidak dilakukan pengukuran tingkat pH serta keterbatasan alat untuk memantau kandungan unsur hara secara berkala di dalam tumpukan kompos tankos (Herman *et al.*, 2021). Sebagian besar pengelola tandan kosong kelapa sawit belum memanfaatkan teknologi pengolahan sampah (Leksi *et al.*, 2019)

yang memudahkan pengukuran dan monitoring parameter-parameter yang menjadi penentu kematangan kompos (Fadhillah & Harahap, 2020). Hal ini perlu dilakukan karena limbah tankos merupakan sisah dari hasil proses produksi kelapa sawit tersedia dalam jumlah banyak (Saputra & Stevanus, 2019) dan terus meningkat dari waktu ke waktu.

### **C. Analisa Solusi Upaya**

Menyikapi pengaruh tingkat pH bahan tankos yang menjadi penentu proses pengomposan bahan maka perlu memilih tempat untuk menata tankos dan limbah solid kelapa sawit (Haryanti et al., 2014). Penempatan limbah ini pada tempat yang nyaman akan memacu tumbuh kembang mikroba pengurai. Monitoring proses interaksi lingkungan tumpukan tankos dengan proses metabolisme mikroba (Juliani & Rahman, 2011) yang membawa dampak pada terlaksananya proses dekomposisi tandan kosong kelapa sawit menjadi biomassa kompos perlu diukur. Proses ini terjadi karena bertambah atau berkurangnya jumlah mikroorganisme bergantung pada tingkat keasaman-kebasahan tankos (Sandi., 2021) yang berangsur mengalami dekomposisi menjadi kompos. Perlakuan dan monitoring ini membutuhkan dukungan teknologi terkini (Susanti, 2021) yang dapat dirancang dengan menggunakan alat ukur monitoring tingkat pH yang menjadi parameter penentu terdeteksinya kandungan NPK di dalam kompos (Setiawan & Purnamasari, 2019). Dengan demikian alat ukur monitoring tingkat pH dan kandungan NPK dalam tankos selama proses komposting berlangsung sangat dibutuhkan.

Penerapan alat ukur monitoring ini dapat ditempuh dengan cara alat diaktifkan kemudian elektroda sensor pH, sensor NPK dan sensor kelembaban ditancapkan pada

tumpukan-tumpukan tankos dan solid limbah kelapa sawit kama pada layar monitor dan aplikasi blynk akan tampil nilai tingkat pH, prosentase kelembaban, nilai kandungan nitrogen, fosfor dan kalium yang terdeteksi dalam kompos.

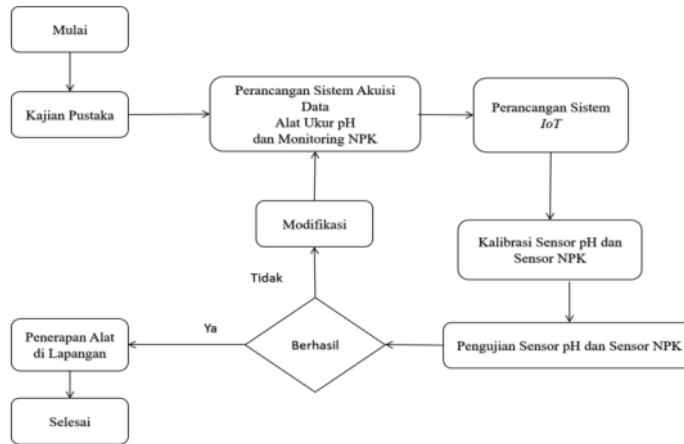
Perlakuan yang dipilih oleh penulis adalah menggunakan sensor untuk mendeteksi konduktivitas ion-ion alami dalam kompos yakni ion-ion unsur hara (Asàri *et al.*, 2022). Dalam rangka memperkuat penemuan ini, penulis membandingkan hasil pengukuran alat dengan data sampel hasil pengukuran di laboratorium. Berdasarkan data hasil uji sampel dari laboratorium menggunakan metode uji SNI 2803 tahun 2010 untuk konsentrasi Nitrogen (N), untuk pH dan konsentrasi phosphor (P) menggunakan metode uji ISRIC 6th 2002. Sedangkan untuk menguji konsentrasi Kalium (K) menggunakan Metode USEPA 3051, SW 8467000B tahun 2007. Metode yang dipakai menggunakan sensor elektrokimia harus dijadikan standar kalibrasi sensor-sensor yang dirancang. Namun membutuhkan waktu banyak, proses pengurusan ijin sangat rumit dan biaya untuk setiap unsur sangat mahal. Dengan demikian dapat dikatakan bahwa metode yang penulis gunakan dalam penelitian ini benar-benar otentik.

Perancangan alat yang penulis ajukan ini adalah berpegang pada konduktivitas bahan kompos. Telaah terhadap konduktivitas kompos berdasarkan pemahaman atas cara kerja probe sensor NPK yang pada saat kondisi keasaman pada tingkat normal. Probe sensor NPK tanggap terhadap keberadaan ion nitrat, ion fosfor dan ion kalium. Prose perancangan alat dapat diuraikan sebagai berikut:

## 1. Perancangan Alat

### 1.1 *Flowchart* Perancangan Alat:

Proses perancangan Alat dapat dilihat pada *flowchart* berikut ini:

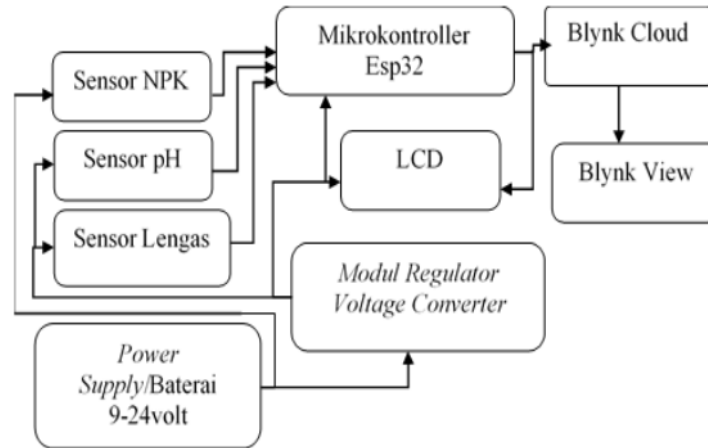


Gambar 1. 2: Diagram Alir Perancangan Alat Ukur dan Monitoring pH dan NPK

Diagram alir pada Gambar 1.2 menunjukkan tahapan-tahapan yang ditempuh dalam menjalankan penelitian ini. Setiap tahapan dilakukan demi mencapai tujuan terciptanya alat yang berhasil digunakan pada kegiatan memantau kompos tandan kosong kelapa sawit. Perancangan hardware sistem monitoring berjalan beriringan dengan pembuatan program monitoring sistem. Hal ini dilakukan karena akan mempengaruhi proses penempatan jalur pin sensor-sensor pada papan sirkuit untuk menghubungkan mikrokontroler dengan sensor-sensor yang digunakan. Tahap perancangan *hardware* selesai maka diikuti dengan perancangan sistem internet of things menggunakan platform blynk console. Tahap selanjutnya adalah pengujian sensor pH dan NPK. Tahap ini ada dua kemungkinan yang dapat terjadi. Sensor pH dan sensor NPK yang berhasil diprogramkan akan membaca tingkat pH dan NPK pada saat ditancapkan pada tumpukan kompos. Jika sensor tidak berhasil membaca indikator pH dan kandungan NPK maka alat perlu dimodifikasi lewat pemrograman ulang. Kegagalan alat bisa terjadi oleh karena pemrograman yang teliti atau hardware sensor yang bermasalah.

## 1.2 Diagram Alir Proses Kerja Sistem Monitoring pH dan NPK Kompos

Alat dirangkai sedemikian rupa dihubungkan dengan aplikasi *blynk IoT* dengan tampilannya dapat dilihat dalam gambar dibawah ini:



Gambar 1. 3: Diagram Sistem Kerja Alat Monitoring pH dan NPK

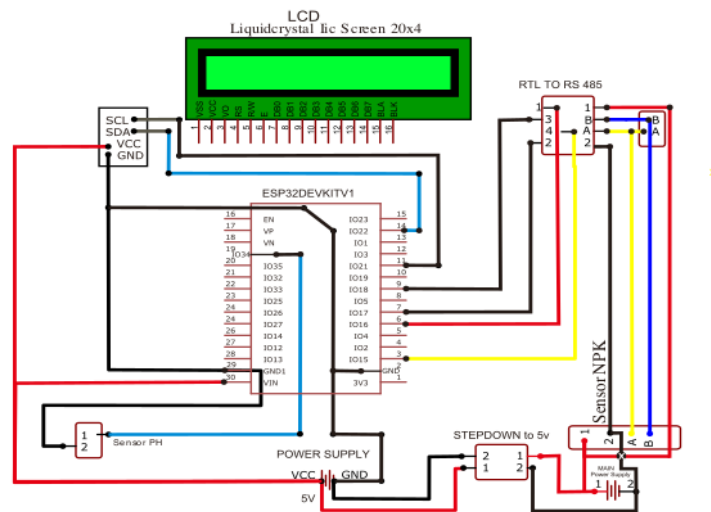
Gambar 1.3 menunjukkan awal mulai alat aktif ketika alat dihubungkan dengan sumber tegangan dan terhubung dengan jaringan *internet* maka sistem monitoring pH dan NPK mulai bekerja. Sensor pH, sensor kelembaban dan sensor NPK siap untuk mendeteksi tingkat pH, kadar lemas dan Nilai NPK kompos. Data-data hasil deteksi akan dikirimkan ke mikrokontroler esp32. Mikrokontroler esp32 menampilkan data pada LCD, device dan *web blynk*. Data akan ditampilkan dalam *serial print line* pada LCD dan data *Stream* pada *blynk web dashboard* serta *androide device dashboard*.

## 1.3 Skema Rangkaian Alat

Perancangan alat mengikuti alur sistem kerja alat yang ditunjukkan pada Gambar 1.3. Alur kerja tersebut diterapkan dalam penyusunan Skema rangkaian dan kode



pemrograman. Mikrokontroler esp32 dihubungkan dengan sensor NPK dengan modul TTL RS 485 sebagai pengendali tegangan arus listrik ke modul dan probe sensor NPK. Arus listrik yang dialirkan ke mikrokontroler menggunakan modul *converter* dengan tujuan agar arus yang masuk ke mikrokontroler dan komponen LCD, sensor pH dan sensor kelembaban yang membutuhkan arus hanya dalam Batasan 3-5volt. Dengan demikian arus yang masuk tidak melebihi yang dibutuhkan. Secara jelasnya dapat dilihat pada skema rangkaian alat pada Gambar 1.4:



Gambar 1. 4: Skema Rangkaian Alat Monitoring pH dan NPK Kompos Tandan Kosong Kelapa Sawit

#### 1.4 Daftar Komponen:

Sebagaimana terlihat dalam skema diatas maka komponen-komponen yang digunakan dalam alat Protoype untuk mengukur dan memantau PH dan NPK kompos tadan kosong kelapa sawit meliputi:

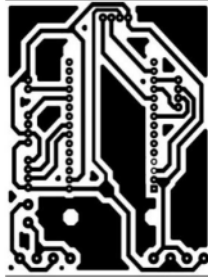
1. Mikrokontroler Esp32 Dev Modul : 1 unit
2. Sensor pH : 1 unit
3. Sensor NPK : 1 unit

4. *Stepdown 12 volt to 5volt* : 1 unit
5. *Max485 TTL to RS485* : 1 unit
6. *LCD Liquidcrystal-I2C 20x4* : 1 unit
7. *Bateray 9 volt* : 2 unit
8. *Kabel Jumper* : secukupnya
9. *PCB (Printed Circuit Board)* : 1 unit

## 2. Tata Letak *Hardware* dan Kode Pemrograman (*Software*)

### 2.1 Tata Letak *Hardware* pada *PCB (Printed Circuit Board)*

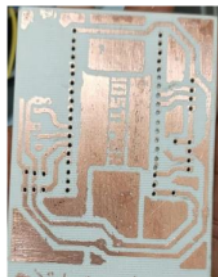
*PCB (Printed Circuit Board)* adalah *platform* fisik (Shamkhalichenar *et al.*, 2020) yang digunakan untuk menyusun dan menyambungkan komponen-komponen elektronik dalam pola dan struktur rangkain yang ditentukan sesuai maksud dan tujuan pembuatannya. Bahan dasar papan ini terbuat dari isolator yang dilaminasi dengan bahan konduktor di bagian permukaan (Akbar, 2017) yang mampu mengalirkan arus dan menghubungkan komponen-komponen dengan mikrokontroler. digunakan sebagai sebuah unit untuk menyatukan komponen-komponen elektronika. Papan sirkuit dipersiapkan dengan cara jalur-jalur listrik dan jalur transfer data yang saling terhubung digambar menggunakan aplikasi proteus 8 profesional (Shamkhalichenar *et al.*, 2020). Setelah gambar jalur-jalur listrik diselesaikan, selanjutnya dicetak menggunakan kertas transfer *PCB*. Papan rangkaian dicetak sedemikian rupa agar jarak antar jalur lintasan sambungan antar satu komponen dengan komponen lain disolder dengan baik. Berikut ini adalah *PCB* skematik yang telah dipersiapkan sebelum proses merangkai alat dijalankan:



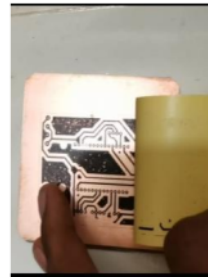
Gambar 1. 5: Hasil Printout Papan Sirkuit  
Sebelum Cetak



Gambar 1. 6: Papan Sirkuit



Gambar 1. 7: Hasil Cetak Manual PCB  
jalur PCB

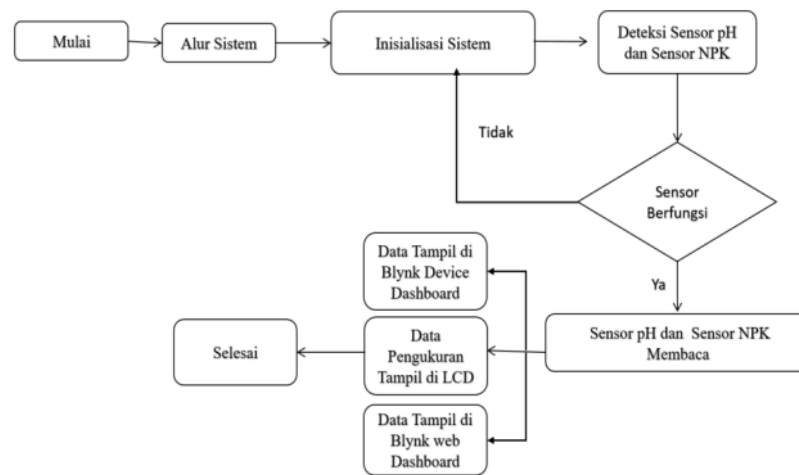


Gambar 1. 8: Proses Pemindahan  
jalur PCB

Papan PCB pada gambar 1.5, 1.6, 1.7,1.8 memiliki peran penting dalam merancang dan memproduksi perangkat elektronika. Keunggulan menggunakan papan sirkuit adalah komponen-komponen elektronika dapat disusun secara teratur sesuai maksud dan tujuan pembuatannya. Prosesnya dimulai dari perancangan model, layout skematic alat dan sketsa jalur-jalur pin-pin yang digunakan. Skematic yang tersusun rapih memungkinkan kelancaran sambungan pin-pin sensor pada mikrokontroler dan memungkinkan perawatan atau perbaikan alat saat terjadi kerusakan pada salah satu komponen alat. Papan PCB juga memungkinkan jalur-jalur sirkuit listrik dapat diatur secara presisi. Hal ini mengurangi resiko kesalahan dan gangguan pada koneksi listrik. Selain itu penggunaan PCB juga membantu mengurangi ukuran dan berat perangkat eletronika daya tahan alat dan efisiensi penggunaanya.

## 2.2 Kode Pemrograman (Software)

Kode program monitoring pH dan NPK Kompos disusun menggunakan aplikasi Arduino IDE (*Integrate Development Enviroment*) versi 1.8.19 (Firmance et al., 2023). Kode program disusun sesuai maksud dan tujuan penggunaannya yakni untuk monitoring kompos tandan kosong kelapa sawit. Penyusunan program diawali dengan penentuan nomor pin GPIO (*General Porpose Input/Output*) esp32 (Jamaludin & Bakar, 2021). Langkah selanjutnya adalah pemetaan pin-pin untuk komunikasi data *analog* dari sensor pH dan pin sensor NPK ke pin GPIO esp32. Alat monitoring ini juga akan dihubungkan dengan antarmuka aplikasi *blynk console* berbasis *dashboard web* dan *androide*. Oleh karena itu pada saat membuat kode program perlu ditetapkan pin *virtual* untuk setiap sensor. Alur kerja perangkat lunak (software) dapat dilihat pada Gambar 2.2.1:



Gambar 2.2. 1: Alur Kerja Perangkat Lunak (Software)

Diagram alir kerja perangkat lunak pada Gambar 2.2.1 dapat berjalan mengandaikan akun *aplikasi blynk console* sudah tersedia. Hasil dari *blynk console* adalah *blynk id*, *name template* dan kode *autentik token*

*aplikasi blynk console*. Identitas, nama dan kode *auth token blynk* dikonfigurasi dengan alat monitoring melalui proses unggah kode program ke sistem alat *monitoring*. Program ditanamkan ke rangkaian sistem *monitoring* perlu didukung dengan ketersediaan jaringan yang stabil. Hal ini karena proses ini menggunakan jaringan *wifi* dan *password*. Dalam hal ini pengaturan nama *wifi* dan kata sandi sesuai yang ditentukan dalam kode program. Dengan demikian pada saat kode program selesai diunggah ke *hardware*, pada LCD dan *blynk IoT* alat monitoring akan tampil serial pH, serial N, serial P dan serial K dalam bentuk *dataprint* sesuai hasil deteksi sensor pH dan sensor NPK.

Dalam rangka mendukung kelancaran proses perancangan alat monitoring maka setelah selesai penyusunan kode program, segera diikuti dengan perakitan *hardware*. Rangkaian *hardware* terdiri dari sensor pH, sensor NPK disambung dengan *mikrokontroler esp32*. Setelah rangkaian tersusun, selanjutnya alat dihubungkan dengan sumber tegangan yang sesuai agar alat *monitoring* berfungsi dengan normal.

### 3. Hasil Uji Coba

Alat ukur ini digunakan untuk proses pengukuran kompos di lapangan yakni tempat penimbunan tandan kosong kelapa sawit. Sebelum sampai pada tujuan itu maka komponen-komponen yang disebutkan diatas dirangkai diprogramkan sesuai dengan kebutuhan yang ingin dicapai. Setelah selesai pemrograman dan alat sudah siap digunakan maka alat diuji terlebih dahulu melalui proses kalibrasi.

Proses kalibrasi ini sangat penting untuk dilakukan. Kalibrasi sebagai langkah pengujian kerja alat dengan menunjukkan luaran bacaan sensor-sensor dapat

mendekati hasil yang diperoleh dari alat-alat atau metode pengujian standar sebelum alat digunakan dalam proses pengukuran bahan di lapangan. Kalibrasi alat dilakukan dengan cara alat dicoba pada sampel yang telah diukur tingkat pH dan konsentrasi NPK di laboratorium. Hal ini dilakukan dengan tujuan agar alat digunakan untuk pengambilan data saat penelitian dapat dipertanggungjawabkan keakuratannya. Pada saat kalibrasi jika terjadi penyimpangan maka perlu dilakukan evaluasi pemrograman agar alat bisa mendekati data hasil laboratoium. Hal ini bisa menanggapi kelemahan dari besar kecilnya daya alat ukur yang bergantung pada daya listrik yang dialirkan. Hasil kalibrasi alat dapat dilihat dalam tabel berikut 1.1:

Tabel 1. 1. Data Hasil Kalibrasi Sensor pH dan Sensor NPK

Data Nilai Pengujian Fungsional Sensor NPK Dan Sensor PH							
No	Sampel	Parameter	Hasil Lab. (mg/kg)	Hasil Alat	Selisih (%)	Akurasi (%)	Error (%)
1	Sampel1	pH	7,8	7,5	0,3	96,03	3,97
		N	11,89	,59	0,3	99,65	0,35
		P	4,09	4,07	4,1	99,70	0,30
		K	3,65	2,15	1,1	99,88	0,12
2	Sampel2	pH	7,5	7,4	0,1	98,93	1,07
		N	30,994	28,294	2,7	100,04	0,04
		P	36,005	35,905	0,1	100,00	0,00
		K	35,472	35,02	0,45	99,99	1,29
3	Sampel3	pH	6,5	6,5	0	99,24	0,76
		N	51,16	50,762	0,4	99,22	0,78
		P	24,89	24,45	0,44	98,23	1,77
		K	27,9	27,46	0,44	98,44	1,56

Tabel diatas merupakan data hasil kalibrasi alat rancangan dengan alat standar. Perhitungan akurasi, presisi dan error diperoleh hasil: alat ukur pH memperoleh nilai ukur berurutan: (7,5), (7,4), (6,5) dengan akurasi 98,9% dan error 1,7%. Sedangkan hasil alat ukur NPK memperoleh nilai akurasi secara berurutan: N akurasi sebesar 99,65 %, Akurasi P sebesar 99,70 % dan akurasi K sebesar 98,44%. Selanjutnya alat digunakan dilapangan. Data pengukuran sebagaimana dapat dilihat dalam Table 1.2.

Table 1.2: Data Hasil Pengukuran pH dan Monitoring NPK pada Kompos dari Tankos Kelapa Sawit

Tanggal/Bulan	pH	N	P	K	Kel.(%)	Warna	Tekstur	Lokasi
01/10/2022	7,81	20	6	8	49	Hijau	Lembut	Afd. N
02/10/2022	5,81	14	4	6	46	Coklat	Kasar	Afd. D
03/10/2022	7,08	41	13	17	58	Coklat	Halus	Afd. D
04/10/2022	6,02	24	24	24	46	Hitam	Halus	Afd. N
05/10/2022	7,53	5	30	21	38	Hijau	Halus	Afd. N
06/10/2022	7	18	27	37	40	coklat	Halus	Afd. N
07/10/2022	5,81	93	36	12	50	Hitam	Halus	Afd. N
08/10/2022	5,46	92	40	26	35	Hijau	Halus	Afd. N
09/10/2022	9,3	85	36	27	60	Hitam	Halus	Afd. N
11/10/2022	7,15	88	25	29	48	Coklat	Halus	Afd. N
12/10/2022	8,5	62	18	27	60	Coklat	Kasar	Afd. N
13/10/2022	5,89	64	17	25	56	Coklat	Kasar	Afd. N
14/10/2022	7,1	32	10	13	60	Hitam	Halus	Afd. N
15/10/2022	4,92	45	14	19	57	Hitam	Halus	Afd. N
16/10/2022	4,24	100	31	43	55	Hitam	Halus	Afd. N
17/10/2022	5,96	171	136	179	44	Hitam	Halus	Afd. N
18/10/2022	6,04	161	130	175	44	Hitam	Halus	Afd. N
19/10/2022	6	152	127	175	44	Hijau	Halus	Afd. N
20/10/2022	4,5	61	19	26	31	Coklat	Halus	Afd. N

Dari Tabel 1.2 dapat dilihat pengaruh keasaman terhadap kandungan npk yang terdeteksi oleh sensor NPK. Pada saat nilai pH rendah kandungan NPK sulit terdeteksi atau dapat terdeteksi dalam jumlah sedikit. Sedangkan ketika pH berada pada tingkat normal maka nilai NPK cenderung banyak yang terdeteksi.

### KESIMPULAN

Berdasarkan hasil penerapan alat ukur pH dan Monitoring NPK di lapangan dapat disimpulkan bahwa Rancang bangun Alat ukur pH dan monitoring konsentrasi Nitrogen (N), Fosfat (P) dan Kalium (K) pada kompos telah berhasil dilaksanakan. Keberhasilan ini ditunjukkan dengan hasil pengukuran sensor pH dan sensor NPK pada sampel yang diuji di laboratoium. Berdasarkan data kalibrasi diperoleh hasil untuk

sensor pH akurasi 98,9% dan error 1,7%. Sensor NPK; masing-masing secara berurutan dengan akurasi 99,70 % dan nilai error 1,56%. Berdasarkan analisis data dan perbandingan antara hasil pengukuran sensor rancangan dengan hasil dari laboratoium sebagai referensi pada kompos dari limbah tandan buah kosong kelapa sawit menunjukkan bahwa sensor rancangan bekerja dengan dengan baik dan hasil pengukuran mendekati metode referensi. Faktor faktor yang mempengaruhi stabilitas sensor adalah kalibrasi yang baik, kualitas kepekaan sensor terhadap perubahan parameter pH dan NPK pada kompos. Semakin rendah tingkat pH kondisi kompos akan lebih asam berimbas pada pelambatan atau tidak terjadi proses dekomposisi. Hasilnya ion-ion unsur hara tidak terdeteksi oleh sensor yang digunakan. Hal ini sejalan dengan tinggi alkalinitas bahan semakin jumlah ion-ion NPK semakin berkurang. Sebaliknya jika tingkat pH mendekati nilai normal, konsentrasi ion-ion unsur hara semakin banyak terdeteksi. Berdasarkan hasil tersebut alat sudah bisa digunakan.



## DAFTAR PUSTAKA

- Akbar, N. B. (2017). *Perancangan mesin pencetak jalur pcb menggunakan sinar uv berbasis arduino uno*. [https://repository.its.ac.id/48216/1/2214030082\\_Non\\_Degree.pdf](https://repository.its.ac.id/48216/1/2214030082_Non_Degree.pdf)
- 2 Amirta, R., Herawati, E., Suwinarti, W., & Watanabe, T. (2016). Two-steps Utilization of Shorea Wood Waste Biomass for the Production of Oyster Mushroom and Biogas – A Zero Waste Approach. *Agriculture and Agricultural Science Procedia*, 9, 202–208. <https://doi.org/10.1016/j.aaspro.2016.02.127>
- Apriani, R. (2020). Manajemen Pengelolaan Limbah Padat Industri Kelapa Sawit Di Pt Golden Oilindo Nusantara Desa Sei Rambutan Kecamatan Inderalaya Utara Kabupaten Ogan Ilir Tahun 2019. In *Jurnal Kepetawatan*.
- Asàri, C. H., Ramadan, D. N., & Damayanti, T. N. (2022). Perancangan Dan Realisasi Sistem Monitoring Unsur Hara Dan Kelembaban Tanah Menggunakan Raspberry Pi Monitoring System Design And Realization Nutrition And Soil Moisture Using Raspberry Pi (Vol. 8, Issue 1).
- Danial, E., Nurshanti, D. F., & Kuswanto, J. (2019). Pemanfaatan Limbah Organik Tandan Kosong Kelapa Sawit Dan Agen Hayati Pada Kwt Kenanga Di Desa Tubohan Kec. Semidang Aji Kab .... *Senadimas, September*. <http://ejurnal.unisri.ac.id/index.php/sndms/article/view/3222>
- 9 Doshi, J., Patel, T., & Bharti, S. K. (2019). Smart Fanning using IoT, a solution for optimally monitoring fanning conditions. *Procedia Computer Science*, 160, 746–751. <https://doi.org/10.1016/j.procs.2019.11.016>
- 4 Fadhillah, W., & Harahap, F. S. (2020). Pengaruh Pemberian Solid (Tandan Kosong Kelapa Sawit) Dan Arang Sekam Padi Terhadap Produksi Tanaman Tomat. *Jurnal Tanah Dan Sumberdaya Lahan*, 7(2). <https://doi.org/10.21776/ub-jtsl.2020.007.2.14>
- Fakhrezi, A., Saputra, R. E., & Hasibuan, F. C. (2023). Rancang Bangun Sistem Monitoring Unsur Hara , Kelembaban , PH Tanah Dan Suhu Udara Berbasis Iot Menggunakan Mikrokontroler ESP32. *E-Proceeding of Engineering*, 10(1), 778–786.
- Firmance, Y., Amalia, S., & Kartiria, K. (2023). Designing a Monitoring and Controlling System on IOT-Based Sockets. *Elkha*, 15(1), 18. <https://doi.org/10.26418/elkha.v15i1.62083>
- 7 Hardyanti, F., & Utomo, P. (2019). Perancangan Sistem Pemantauan Suhu dan Kelembaban pada Proses Dekomposisi Pupuk Kompos berbasis IoT. *Elinvo (Electronics, Informatics, and Vocational Education)*, 4(2), 193–201. <https://doi.org/10.21831/elinvo.v4i2.28324>
- 10 Haryanti, A., Norsamsi, N., Fanny Sholiha, P. S., & Putri, N. P. (2014). Studi Pemanfaatan Limbah Padat Kelapa Sawit. *Konversi*, 3(2), 20. <https://doi.org/10.20527/k.v3i2.161>
- Herman, J. S., Ermayendri, D., Marwanto, A., Ali, H., & ... (2021). Pemanfaatan Tandan Kosong Kelapa Sawit (TKKS) dengan Kombinasi Kotoran Sapi dan Kulit Kerang Lokan Untuk Pembuatan Kompos. *Karya Tulis Ilmiah*.

- <http://repository.poltekkesbengkulu.ac.id/1253/%0Ahttp://repository.poltekkesbengkulu.ac.id/1253/1/.pdf>
- Jamaludin, H. B., & Bakar, M. (2021). Esp32 Base Shield Board. *Researchgate.Net*, June, 0–1. <https://doi.org/10.13140/RG.2.2.22127.15529>
- 8 Juliani, A., & Rahman, F. (2011). Bioremediasi Lumpur Minyak (Oil Sludge) dengan Penambahan Kompos sebagai Bulking Agent dan Sumber Nutrien Tambahan. *Jurnal Sains & Teknologi Lingkungan*, 3(1), 01–18. <https://doi.org/10.20885/jstl.vol3.iss1.art1>
- Leksi, A., Program, S., Pengolahan, S. T., Perkebunan, H., Sawit, K., Kelapa, P., Citra, S., & Edukasi -Bekasi, W. (2019). Kajian Pengaruh Perbedaan Rasio Penambahan Limbah Cair Pabrik Kelapa Sawit (LCPKS) terhadap Rasio C/N Kompos Tandan Kosong Kelapa Sawit (TKKS) dengan Penambahan Aktivator BAR Formula (Studi Kasus di PT Alamraya Kencana Mas, Kalimantan Selatan). *Jurnal Citra Widya Edukasi Vol XI*, 1.
- Purnamayani, R., Hendri, J., Salvia, E., & Gusfarina, D. . (2012). Potensi Tandan Kosong Kelapa Sawit sebagai Pupuk Organik dengan Berbagai Dekomposer. *Repository Publikasi Kementerian Pertanian*, 748–756. <http://repository.pertanian.go.id/bitstream/handle/123456789/6921/sumberdaya31.pdf?sequence=1&isAllowed=y>
- 1 Putra, D. P., Widyowanti, R. A., Renjani, R. A., & Krisdiarto, A. W. (2021). Perombakan Bahan Limbah Kelapa Sawit Dengan Metode Vermikompos. *Jurnal BETA (Biosistem Dan Teknik Pertanian)*, 9(1). <https://doi.org/10.24843/jbeta.2021.v09.i01.p11>
- 3 Rahmadanti, M. S., Pramana, A., Okalia, D., & Wahyudi, W. (2020). Uji Karakteristik Kompos (Ph, Tekstur, Bau) Pada Berbagai Kombinasi Tandan Kosong Kelapa Sawit (Tkks) Dan Kotoran Sapi Menggunakan Mikroorganisme Selulotik (Mos). *Jurnal Ilmiah Teknosains*, 5(2). <https://doi.org/10.26877/jitek.v5i2.4717>
- Sandi. (2021). Sistem Kendali Dan Monitoring Kelembapan, Suhu, dan pH Pada Proses Dekomposisi Pupuk Kompos Dengan Kendali Logika Fuzzy. *Telekontran: Jurnal Ilmiah Telekomunikasi, Kendali Dan Elektronika Terapan*, 8(2), 154–164. <https://doi.org/10.34010/telekontran.v8i2.4710>
- Saputra, J., & Stevanus, C. T. (2019). Aplikasi Kompos Tandan Kosong Kelapa Sawit Pada Tanaman Karet Menghasilkan. *Warta Perkaretan*, 1(1). <https://doi.org/10.22302/ppk.wp.v1i1.587>
- 13 Setiawan, A., & Purnamasari, A. I. (2019). Pengembangan Smart Home Dengan Microcontrollers Esp32 dan MC-38 Meningkatkan Deteksi Dini Keamanan Perumahan. *Jurnal RESTI (Rekayasa Sistem Dan Teknologi Informasi)*, 3(3).
- 11 Shamkhalichenar, H., Bueche, C. J., & Choi, J. W. (2020). Printed Circuit Board (PCB) Technology for Electrochemical Sensors and Sensing Platforms. *Biosensors*, 10(11). <https://doi.org/10.3390/bios10110159>
- 12 Sianipar, P. (2019). Pengaruh Limbah Cair Pabrik Kelapa Sawit dan NPK Mutiara 16:16:16 Terhadap Pertumbuhan dan Produksi Tanaman Terung Gelatik (*Solanum Melongena L.*). *Skripsi. Universitas Islam Riau, Pekanbaru*, 41. <http://repository.uir.ac.id/id/eprint/8427%0Ahttps://repository.uir.ac.id/8427/1/144110193.pdf>

- Suherman, I., Awaluddin, A., Kimia, B., Jurusan, A., & Pekanbaru, K. B. (n.d.). Menggunakan Limbah Cair Pabrik Kelapa Sawit Dan Em-4. *1*(2), 195–204.
- Susanti, A. (2021). Jangka Benah: Alternatif Solusi Persoalan Keterlanjuran Kebun Kelapa Sawit Monokultur di Kawasan Hutan. *Jurnal Ilmu Kehutanan*, *15*(1). <https://doi.org/10.22146/jik.v15i1.1566>
- Warsito, J., Sabang, S. M., & Mustapa, K. (2017). Pembuatan Pupuk Organik Dari Limbah Tandan Kosong Kelapa Sawit. *Jurnal Akademika Kimia*, *5*(1), 8. <https://doi.org/10.22487/j24775185.2016.v5.i1.7994>
- Widyowanti, R. A., Dharmawati, N. D., Hertini, E. S., & Renjani, R. A. (2019). Characterization of Organic Fertilizer Pellet from Slurry of Palm Oil Mill Effluent as Slow Release Fertilizer. *Jurnal Teknik Pertanian Lampung (Journal of Agricultural Engineering)*, *8*(3). <https://doi.org/10.23960/jtep-l.v8i3.187-197>

## ORIGINALITY REPORT

9%

SIMILARITY INDEX

9%

INTERNET SOURCES

5%

PUBLICATIONS

4%

STUDENT PAPERS

## PRIMARY SOURCES

1	<a href="http://e-jurnal.lppmunsera.org">e-jurnal.lppmunsera.org</a> Internet Source	1%
2	<a href="http://dspace.nm-aist.ac.tz">dspace.nm-aist.ac.tz</a> Internet Source	1%
3	Submitted to Politeknik Negeri Lampung Student Paper	1%
4	<a href="http://www.agroteknika.id">www.agroteknika.id</a> Internet Source	1%
5	<a href="http://journal.cwe.ac.id">journal.cwe.ac.id</a> Internet Source	1%
6	<a href="http://jurnal.fkip.unram.ac.id">jurnal.fkip.unram.ac.id</a> Internet Source	1%
7	<a href="http://eprints.polbeng.ac.id">eprints.polbeng.ac.id</a> Internet Source	1%
8	<a href="http://jurnal.unitri.ac.id">jurnal.unitri.ac.id</a> Internet Source	1%
9	Submitted to Universiti Teknologi Petronas Student Paper	1%

10 [jurnal.uns.ac.id](http://jurnal.uns.ac.id) 1 %  
Internet Source

---

11 Submitted to Roosevelt High School 1 %  
Student Paper

---

12 [repository.uir.ac.id](http://repository.uir.ac.id) 1 %  
Internet Source

---

13 [repository.universitasbumigora.ac.id](http://repository.universitasbumigora.ac.id) 1 %  
Internet Source

---

Exclude quotes Off

Exclude matches < 1%

Exclude bibliography Off

FINAL GRADE

**/100**

GENERAL COMMENTS

**Instructor**

PAGE 1

PAGE 2

PAGE 3

PAGE 4

PAGE 5

PAGE 6

PAGE 7

PAGE 8

PAGE 9

PAGE 10

PAGE 11

PAGE 12

PAGE 13

PAGE 14

PAGE 15

PAGE 16

PAGE 17

PAGE 18

PAGE 19

PAGE 20

PAGE 21

---

PAGE 22

---

PAGE 23

---

PAGE 24

---

PAGE 25

---

PAGE 26

---