

DAFTAR PUSTAKA

- Bagus Nugroho.2023 Studi Kinerja Mesin *Thresher* (Perontok) Tandan Buah Segar (TBS) Kelapa Sawit Tanpa Perebusan. Program Pasca Sarjana Magister Manajemen Perkebunan, Institut pertanian Stiper Yogyakarta.
- Ezra. 2021. Penentuan losses USB (*unstripped bunch*) dalam pengolahan minyak sawit di PT Lambang bumi perkasa. Diploma thesis, Politeknik Negeri Lampung.
- Ginting, Jasmani. 2014. Pertumbuhan Bibit Kelapa Sawit pada Berbagai Perbandingan Media Tanam Solid Decanter dan Tandan Kosong Kelapa Sawit pada Sistem Single Stage. Fakultas Pertanian USU Medan.
- Haryadi.2018. Manajemen Panen Kelapa Sawit (*Elaeis guineensis* Jacq.) di Seruyan Estate, Kebun Minamas, Kalimantan Tengah. Fakultas Pertanian, Institut Pertanian Bogor.
- Hesty Haryani, Agung Nugroho. 2017. Ccp Dan Cp Pada Proses Pengolahan Cpo Dan Coko. Group Penerbitan Cv Budi Utama. Ed-1. Yogyakarta : Deepublish, April 2017.
- Keno Widodo. 2018 Analisis Performance Thresher Pada Stasiun Penebahan Dengan Metode Overall Equipment Effectiveness (OEE) dan 5S (Studi Kasus: PT. Tri Bakti Saranamas). Jurusan Teknik Mesin, Fakultas Teknik Universitas Riau.
- Pardamean, M. 2008. Panduan Lengkap Pengelolaan Kebun dan Pabrik Kelapa Sawit, PT. Agro Media Pustaka, Jakarta.

LAMPIRAN

| No | Fraksi | Berat TBS (Kg) | Berat TBS Setelah dibrondol (Kg) | Selisih berat (Kg) | Persen buah yang membrondol % |
|-----------|--------|----------------|----------------------------------|--------------------|-------------------------------|
| 1 | 0 | 15,10 | 11,6 | 3,50 | 23% |
| 2 | 0 | 12,50 | 6,60 | 5,90 | 47% |
| 3 | 0 | 6,30 | 4,60 | 1,70 | 27% |
| 4 | 0 | 10,36 | 7,02 | 3,34 | 32% |
| 5 | 0 | 23,40 | 18,8 | 4,60 | 20% |
| 6 | 0 | 33,45 | 20,2 | 13,25 | 40% |
| Total | | 62,40 | 68,82 | 32,29 | 189% |
| Rata-rata | | 10,40 | 11,47 | 5,38 | 31% |

Lampiran 1 Data restan satu hari fraksi 0 (mentah)

| No | fraksi | Berat TBS (Kg) | Berat TBS setelah dibrondol (Kg) | Selisih berat (Kg) | Persen buah yang membrondol % |
|-----------|--------|----------------|----------------------------------|--------------------|-------------------------------|
| 1 | 1 | 4,30 | 0,96 | 2,10 | 51% |
| 2 | 1 | 14,95 | 8,71 | 7,40 | 51% |
| Total | | 19,25 | 19,25 | 9,67 | 102% |
| Rata-rata | | 9,62 | 9,63 | 4,83 | 51% |

Lampiran 2. Data restan satu hari fraksi 1 (kurang matang)

| No | Fraksi | Berat TBS (Kg) | Berat TBS Setelah dibrondol (Kg) | Selisih berat (Kg) | Persen buah yang membrondol % |
|-----------|--------|----------------|----------------------------------|--------------------|-------------------------------|
| 1 | 0 | 15,10 | 11,6 | 3,50 | 23% |
| 2 | 0 | 12,50 | 6,60 | 5,90 | 47% |
| 3 | 0 | 6,30 | 4,60 | 1,70 | 27% |
| 4 | 0 | 10,36 | 7,02 | 3,34 | 32% |
| 5 | 0 | 23,40 | 18,8 | 4,60 | 20% |
| 6 | 0 | 33,45 | 20,2 | 13,25 | 40% |
| Total | | 62,40 | 68,82 | 32,29 | 189% |
| Rata-rata | | 10,40 | 11,47 | 5,38 | 31% |

Lampiran 3. Data restan dua hari fraksi 0 (mentah)

| No | Fraksi | Berat TBS (Kg) | Berat TBS Setelah dibronдол (Kg) | Selisih berat (Kg) | Persen buah yang membrondol % |
|-----------|--------|----------------|----------------------------------|--------------------|-------------------------------|
| 1 | 1 | 14,80 | 7,20 | 7,60 | 51% |
| 2 | 1 | 8,10 | 3,15 | 4,95 | 61% |
| 3 | 1 | 6,70 | 2,50 | 3,90 | 58% |
| 4 | 1 | 6,10 | 2,76 | 3,34 | 55% |
| Total | | 35,7 | 15,61 | 19,79 | 225% |
| Rata-rata | | 8,92 | 3,90 | 4,94 | 56% |

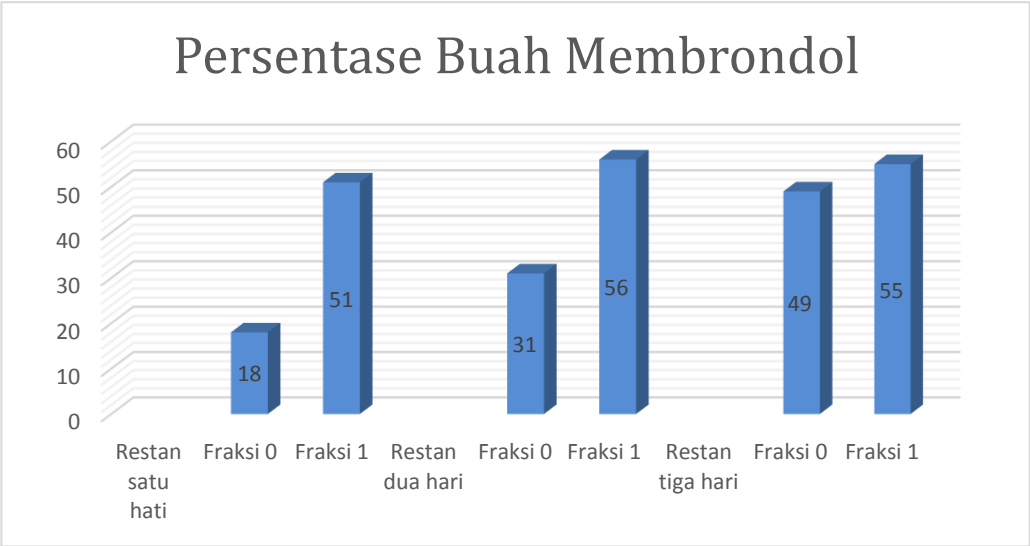
Lampiran 4. Data restan dua hari fraksi 1 (kurang matang)

| No | Fraksi | Berat TBS (Kg) | Berat TBS Setelah dibronдол (Kg) | Selisih berat (Kg) | Persen buah yang membrondol % |
|-----------|--------|----------------|----------------------------------|--------------------|-------------------------------|
| 1 | 0 | 10,00 | 5,15 | 4,85 | 49% |
| Total | | 10,00 | 5,15 | 4,85 | 49% |
| Rata-rata | | 10,00 | 5,15 | 4,85 | 49% |

Lampiran 5. Data restan tiga hari fraksi 0 (mentah)

| No | Fraksi | Berat TBS (Kg) | Berat TBS Setelah dibronдол (Kg) | Selisih berat (Kg) | Persen buah yang membrondol % |
|-----------|--------|----------------|----------------------------------|--------------------|-------------------------------|
| 1 | 1 | 17,70 | 7,35 | 10,35 | 58% |
| 2 | 1 | 24,2 | 8,86 | 15,34 | 63% |
| 3 | 1 | 28,30 | 14,01 | 14,29 | 50% |
| 4 | 1 | 7,70 | 3,30 | 4,40 | 57% |
| 5 | 1 | 8,70 | 4,25 | 4,45 | 51% |
| 6 | 1 | 22,55 | 10,55 | 12 | 53% |
| 7 | 1 | 13,20 | 5,96 | 7,24 | 55% |
| 8 | 1 | 9,04 | 4,22 | 4,82 | 53% |
| 9 | 1 | 12,14 | 5,45 | 6,69 | 55% |
| Total | | 143,53 | 63,95 | 79,58 | 5544% |
| Rata-rata | | 28,70 | 7,11 | 8,84 | 55% |

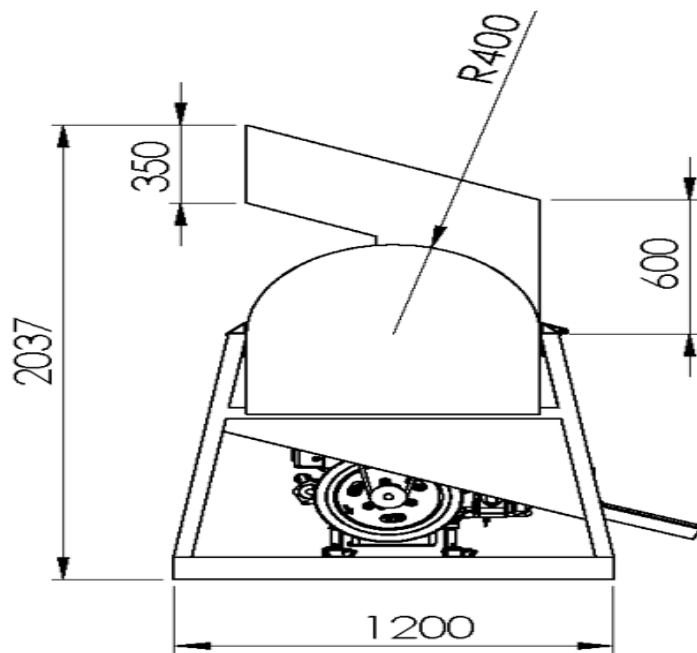
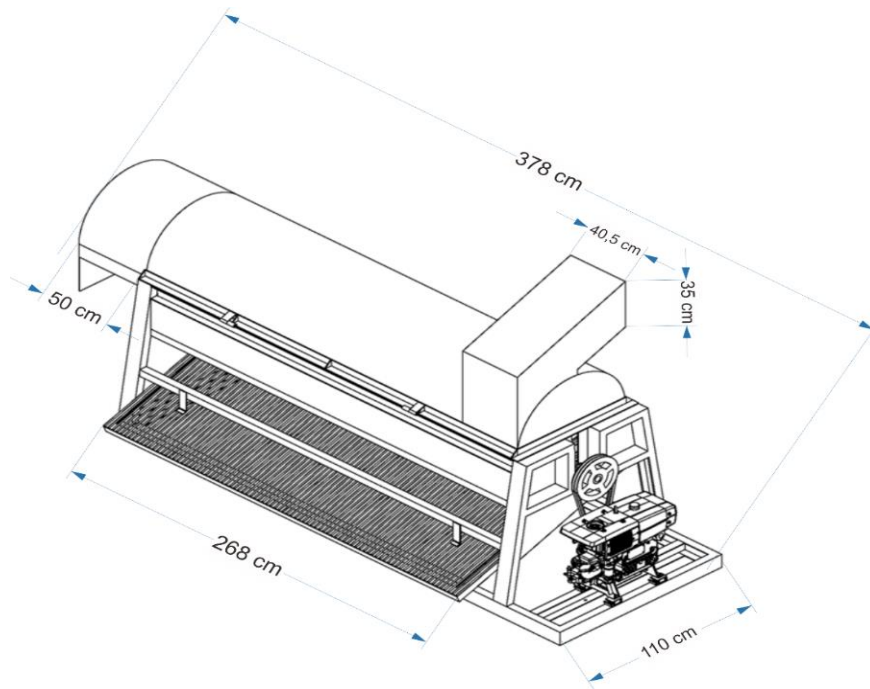
Lampiran 6. Data restan tiga hari fraksi 1 (kurang matang)



Lampiran 7. Diagram persentase brondolan



Lampiran 8. Mesin pemipil brondolan.



Lampiran 9. Dimensi mesin pemipil brondolan



Lampiran 10. Sampel TBS restan



Lampiran 11. Motor penggerak mesin pemipil brondolan