

# 18052

*by* Gibson Danwil Simbolon

---

**Submission date:** 03-Aug-2023 10:39PM (UTC-0700)

**Submission ID:** 2141156011

**File name:** JURNAL\_GIBSON\_DANWIL\_SIMBOLON\_2.docx (2.72M)

**Word count:** 2658

**Character count:** 15309

## RANCANG BANGUN ALAT UKUR TDS DAN PH AIR DALAM PENGAMBILAN KEPUTUSAN DI STASIUN BOILER PABRIK KELAPA SAWIT

Gibson Simbolon<sup>1</sup>, Hermantoro<sup>2</sup>, Suparman<sup>3</sup>

<sup>1</sup> Jurusan Teknik Pertanian, Fakultas Teknologi Pertanian, Institut Pertanian Stiper Yogyakarta

<sup>2</sup> Jl. Nangka II Maguwoharjo, Depok, Sleman, Daerah Istimewa Yogyakarta 55282

Penulis : gibsondanwil27@gmail.com

### ABSTRACT

Pengukuran TDS dan pH di PKS (Pabrik Kelapa Sawit) menggunakan TDS dan pH meter analog<sup>3</sup>. Pengukurannya sendiri cukup sederhana, namun membutuhkan waktu yang relatif lama<sup>3</sup>-3 menit). Waktu pengukuran yang lama ini tentu menyulitkan untuk *pressure drop* boiler. Salah satu strategi yang dapat diterapkan untuk mencegah kadar TDS dan pH melebihi normal adalah dengan terus memantau kadar TDS dan pH. Oleh karena itu, diperlukan monitor TDS dan pH digital untuk mengetahui kandungan TDS dan pH air boiler dalam waktu  $\pm 30$  detik. Tujuan dari penelitian yang dilakukan yaitu <sup>1</sup>Merancang dan membuat alat ukur TDS dan pH air berdasarkan kualitas air pada stasiun boiler pabrik kelapa sawit, <sup>2</sup>menguji tingkat akurasi dan toleransi pengukuran TDS dan pH air menggunakan sensor TDS dan pH, <sup>3</sup>Aplikasi alat rancangan dan alat standar di stasiun boiler PKS. Hasil pengukuran TDS air boiler yang diperoleh selama 10 hari menunjukkan bahwa TDS air boiler masih memenuhi baku mutu air pada kisaran 100 ppm hingga 1900 ppm, sedangkan hasil pengukuran TDS air boiler selama penelitian berkisar antara 254 ppm sampai 1324 ppm. Hasil pengujian dan akurasi seluruh alat desain sensor pH meter dan TDS meter dibandingkan dengan pH-009 dan TDS EZ-1 pabrikan. Error rata-rata sensor pH meter adalah 2,03% dan akurasi yang dicapai adalah 97,97%. Error rata-rata sensor TDS adalah 1,12%, namun akurasinya mencapai 98,88%. Berdasarkan hasil penelitian ada beberapa kesimpulan yaitu <sup>1</sup>Peneliti Berhasil mengembangkan alat kontrol kualitas air boiler dengan sensor analog pH-4502C dan sensor analog TDS-SEN4402 dengan dilengkapi LCD dan menggunakan baterai 1200mAh 5V, <sup>2</sup>Alat Desain Kontrol Kualitas Air Boiler sangat baik dengan tingkat rata-rata akurasi alat sebesar 98,42% dan rata-rata error sebesar 1,57%, <sup>3</sup>Desain alat kontrol kualitas air boiler berhasil diaplikasikan pada sampel air boiler PKS.

Keywords: *Smart Sensor pH dan TDS, Rancang bangun alat ukur kualitas air, Stasiun boiler kelapa sawit*

## PENDAHULUAN

Industri kelapa sawit membutuhkan boiler feedwater untuk mengubah air menjadi steam yang digunakan untuk mengolah minyak sawit menjadi CPO. Air umpan boiler digunakan untuk meningkatkan profitabilitas dan mencegah kegagalan boiler. Sumber air yang digunakan adalah kondensat dan air tambahan. Kontaminan dalam air ini akan menimbulkan masalah pada boiler jika tidak diolah dan dicegah dengan baik sebelum digunakan sebagai air umpan boiler. Masalah yang sering muncul ketika air umpan boiler tidak memenuhi standar yang ditetapkan perusahaan adalah kerak, kerak, korosi dan perpindahan panas. Pentingnya mengukur pH air umpan boiler adalah untuk menentukan laju terjadinya korosi dengan pembentukan kerak pada sistem boiler.

Pengukuran TDS dan pH di PKS Indah Subur Sawit dilakukan dengan menggunakan TDS dan pH meter analog. Pengukurannya sendiri cukup sederhana, namun membutuhkan waktu yang relatif lama (20-30 menit). Waktu pengukuran yang lama ini tentu menyulitkan untuk mengevaluasi pelaksanaan drop tersebut. Salah satu strategi yang dapat diterapkan untuk mencegah kadar TDS dan pH melebihi norma adalah dengan terus memantau kadar TDS dan pH. Ini hanya mungkin jika pengukuran TDS dilakukan secara real time. Oleh karena itu, diperlukan monitor TDS dan pH portabel untuk mengetahui kandungan TDS dan pH air boiler dalam waktu kurang dari lima menit.

Alat monitoring TDS dan pH digunakan untuk menghubungkan sensor TDS dan pH, mikrokontroler (Arduino Nano), dan LCD display. Air sampel yang diambil dari boiler. Mikrokontroler Arduino UNO R3 memproses data sensor. Data yang telah diproses ditampilkan pada layar LCD dan dapat langsung mengambil keputusan.

4

## METODE PENELITIAN

### Waktu dan Tempat Penelitian

Penelitian "Rancang Bangun Alat Ukur Tds Dan Ph Air Dalam Pengambilan Keputusan di Stasiun Boiler Pabrik Kelapa Sawit" ini dimulai selama bulan Januari – Februari 2023, yang bertempat di Laboratorium Pusat Institut Pertanian STIPER Instiper Yogyakarta.

6

## Alat dan Bahan

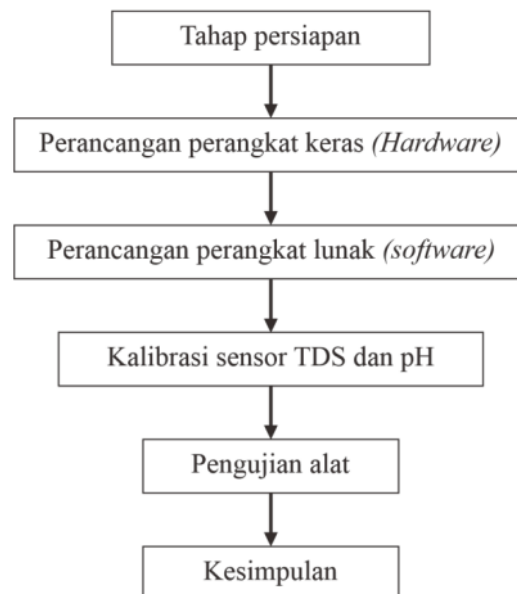
Alat dan bahan yang digunakan pada penelitian ini adalah sebagai berikut:

**Tabel 1** Tabel Alat dan Bahan

No	Alat dan Bahan	Jumlah	No	Alat dan Bahan	Jumlah
1	Laptop	1 Unit	7	Tombol Push Button	1 bh
2	Software Arduino	-	8	Modul Step Down	1 bh
3	Arduino Nano	1 bh	9	Modul Charger	1 bh
4	Sensor TDS Meter V1.0	1 bh	10	Papan PCB	1 bh
5	Sensor pH Meter	1 bh	11	Box Panel	1 bh
6	LCD Oled	1 bh	12	Sampel Air Boiler	5 liter

## Tahapan Penelitian

Tahap penelitian ini terdiri dari tahap persiapan, perancangan perangkat keras (*hardware*), perancangan perangkat lunak (*software*), kalibrasi dan kontrol akurasi masing-masing sensor, alat uji, analisis data dan penarikan kesimpulan. Langkah-langkah umumnya dapat dilihat pada gambar berikut:



4

**Gambar 3.1** Tahapan Penelitian

## Alur Penelitian

Adapun penjelasan tahap dan alur penelitian yang dilakukan sebagai berikut:

### a) Tahapan persiapan

Pada tahap persiapan ini, peneliti melakukan penelusuran literatur untuk mencari landasan teori atau pemikiran atau topik dan masalah penelitian pada beberapa buku, jurnal ilmiah dan tesis sejenis.

### b) Perancangan perangkat keras (*Hardware*)

Mengkombinasikan komponen perangkat keras seperti sensor pH dan sensor TDS, LCD display, Arduino Nano, kabel jumper, enklosur.

### c) Perancangan perangkat lunak (*Software*)

Pada tahap perancangan perangkat lunak dibuat program pada Arduino IDE agar perangkat keras dapat berfungsi dan mendeteksi serta menampilkan hasil pengujian yang diharapkan.

### d) Kalibrasi masing-masing Sensor

Melakukan kalibrasi sensor TDS dan pH dengan alat buatan pabrik

### e) Pengujian alat

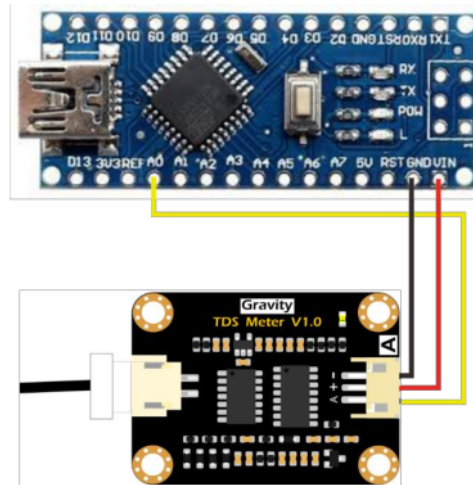
Langkah-langkah pengujian instrumen untuk mengetahui kinerja yang dihasilkan dari suatu desain alat yang dapat bekerja dengan banyak sampel air di pabrik kelapa sawit.

### f) Kesimpulan

Pada tahapan akhir dilakukan penarikan kesimpulan setelah mendapatkan hasil dari alat rancangan, kalibrasi dan uji keakuratan serta uji alat secara keseluruhan.

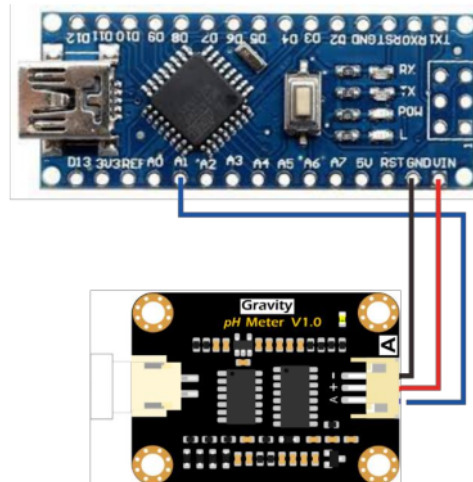
## Perancangan Perangkat Keras (*Hardware*)

Proses perancangan perangkat keras menggunakan beberapa komponen perangkat keras yang saling berhubungan agar dapat berfungsi dengan baik yaitu Arduino Nano untuk melakukan pembacaan sensor TDS dan sensor pH untuk pengecekan kualitas volume air dari Boiler pabrik kelapa sawit. Menggunakan sakelar tombol push button untuk membaca sensor TDS dan sensor pH (sensor pH, sensor TDS) secara bersamaan, dan kemudian menggunakan LCD OLED untuk mengeluarkan data digital ke LCD. Masing-masing memiliki rangkaian sebelum menggabungkan semua komponen menjadi satu alat, masing-masing rangkaian dapat dilihat pada gambar berikut.



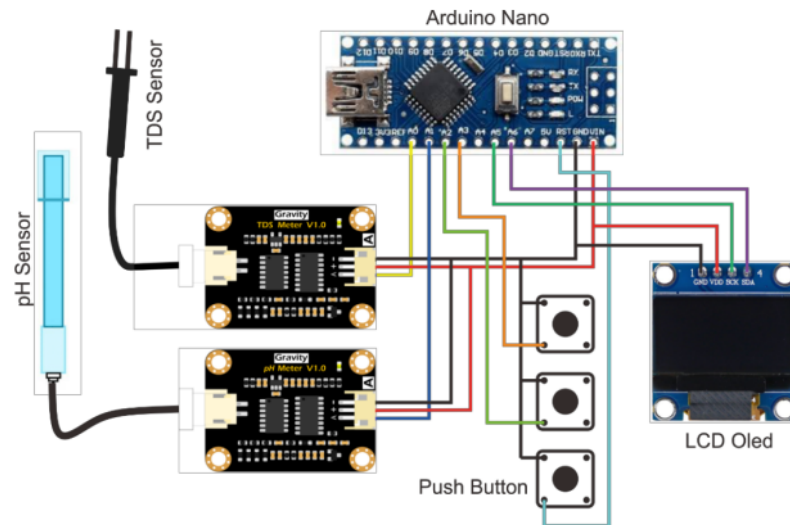
**Gambar 3.2** Rangkaian sensor analog TDS Meter

Pada Gambar 3.2 adalah rangkaian sensor analog TDS Meter, ada modul sensor analog TDS meter terdapat 3 koneksi yaitu GND, Vcc dan analog yang akan dihubungkan ke board Arduino Nano. kemudian rangkaian dapat membaca nilai TDS sebagai ppm.



**Gambar 3.3** Rangkaian sensor pH Meter

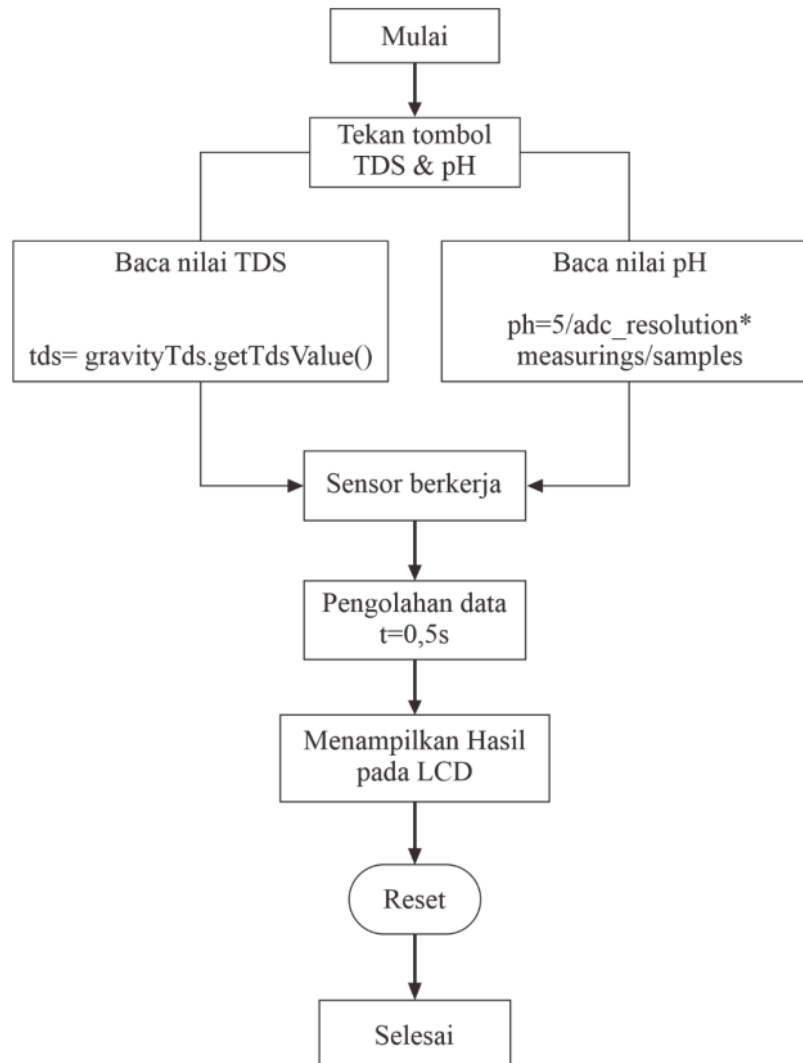
Pada Gambar 3.3 adalah rangkaian sensor pH Meter, di dalam modul sensor Ph meter terdapat 3 koneksi yaitu GND, Vcc dan analog yang akan dihubungkan ke board Arduino Nano. Kemudian rangkaian dapat membaca nilai asam adalah pH.



Gambar 3.4 Keseluruhan Perangkat

#### Perancangan Perangkat Lunak (Software)

Selama merancang perangkat lunak, komponen digunakan dan saling terhubung hingga berfungsi, selanjutnya proses tersebut dapat menggunakan perangkat lunak Arduino IDE untuk membaca dan mengontrol komponen yang terhubung terhubung ke mikrokontroler untuk membaca setiap sensor yaitu sensor pH dan sensor TDS. Pembacaan layar kemudian diatur dengan satu sentuhan tombol. Berikut adalah rancangan peralatan ini.



**Gambar 3.5** Proses kerja rangkaian

### Metode Pengambilan Data

Pada metode pengambilan data “Rancang Bangun Alat Ukur Tds Dan Ph Air Dalam Pengambilan Keputusan di Stasiun Boiler Pabrik Kelapa Sawit” ini diperoleh dengan cara beberapa tahapan pengujian.



### Pengujian Keakuratan Sensor

Setelah mendapatkan regresi linear masuk ke tahapan pengujian keakuratan tiap-tiap sensor dengan beberapa sampel pilihan masing- masing-masing sensor. Menghitung parameter kesalahan untuk mendapatkan nilai akurasi sensor dengan rumus sebagai berikut:

$$\% Error = \frac{|nilai percobaan - nilai teoritis|}{nilai teoritis} \times 100.$$

## HASIL DAN PEMBAHASAN

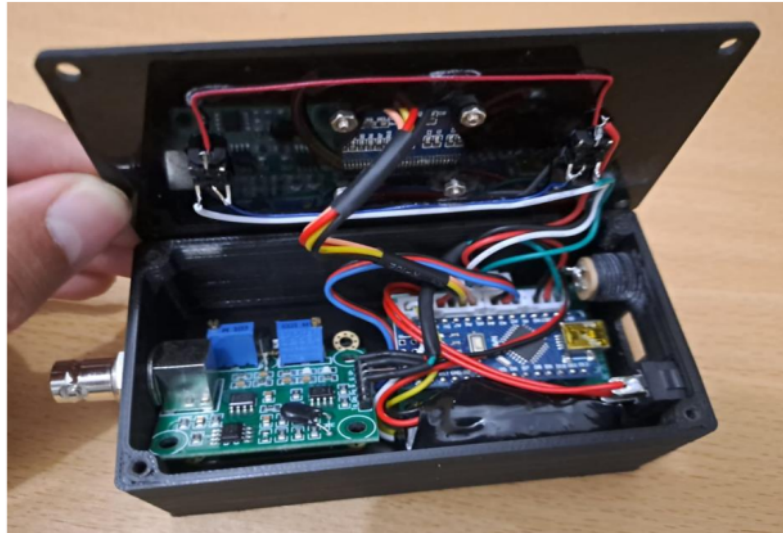
### Hasil Rancang Bangun Sistem Pengukuran Kualitas Air

#### Hasil Rancangan *Hardware*

Sistem pengukuran kualitas air berhasil dibuat menggunakan 2 (dua) sensor yaitu sensor Ph-4502C dan sensor TDS-SEN4402 untuk melakukan proses pembacaan. Beberapa komponen telah ditambahkan berupa tombol, layar LCD *oled*, dan pengisi daya baterai. Hasil desain ditunjukkan pada Gambar 4.1 dan 4.2 di bawah ini:



**Gambar 4.1** Hasil rancangan alat kualitas air tampak luar



**Gambar 4.2** Hasil rancangan alat kualitas air tampak dalam

Prinsip kerja pengukuran kualitas air boiler ini adalah penyiapan berbagai sampel atau bahan uji, sensor pH dengan memasukkan sensor ke dalam air uji, tujuannya untuk mengetahui keasaman air yang diuji, sensor TDS yang tujuannya untuk mengetahui zat padat yang terkandung dalam air sampel.

#### **Hasil Rancangan Software**

Perancangan perangkat lunak bekerja seperti yang dinyatakan untuk menentukan kinerja masing-masing sensor. Program ini meliputi 3 (tiga) proses, yaitu:

<sup>1</sup>tombol pembacaan untuk mengkalibrasi ulang setiap sensor, <sup>2</sup>pembacaan pada sensor pH. sensor pH mengukur kualitas keasaman air, lalu menekan tombol untuk menampilkan hasil keputusan pengukuran sensor, proses <sup>3</sup>pengukuran dengan sensor TDS. Sensor TDS mengukur padatan di dalam air dan kemudian mengeluarkan nilai sensor dengan menekan sebuah tombol.

#### **Hasil Uji Kalibrasi dan Keakuratan Sensor**

Setelah desain sistem pengukuran kualitas air berhasil dilakukan, dilakukan uji kalibrasi dan akurasi sensor terhadap sampel yang sudah disiapkan. Langkah kalibrasi dan pengukuran sensor ini memanfaatkan peralatan pengukuran pabrikan, khususnya sensor pH-009 dan TDS EZ-1.

#### **Pengujian Kalibrasi dan Keakuratan Sensor pH**

Pengujian ini dilakukan untuk mengecek respon sensor pH terhadap perubahan pH air. Respon sensor yang diketahui adalah nilai tegangan sensor terhadap nilai pH. Sebuah sensor pH dihubungkan ke airduino nano dan nilai analog serta tegangan dari sensor tersebut

ditampilkan melalui serial monitor pada Arduino IDE. Pengukur pH PH-009 dari pabrikan digunakan untuk mengukur nilai pH dalam air. Tes tersebut melibatkan 10 sampel yang berbeda. Larutan asam fosfat dan larutan basa NaOH digunakan, dan diukur dengan PH-900.



Gambar 4.3 pH meter dan cairan penguji

Tabel 4.1 Hasil kalibrasi sensor pH

No.	Waktu Stabil (detik)	Rata-rata Sensor (pH)	PH-009 Meter Unit	Selisih	Error
1	± 30	3,82	3,9	0,08	2%
2	± 30	6,23	6,5	0,27	4%
3	± 30	7,43	7,5	0,07	1%
4	± 30	9,49	9,7	0,21	2%
5	± 30	10,3	10,5	0,2	2%
6	± 30	11,09	11,2	0,11	1%
<b>Standar Deviasi</b>				<b>0,08</b>	
<b>Rata-rata Persentase Error</b>				<b>2,03%</b>	
<b>Akurasi Alat (100% - Persentase Error)</b>				<b>97,97%</b>	

Proses kalibrasi sensor pH dimulai dengan menentukan jenis sampel yang akan diuji, kemudian diawali dengan larutan asam untuk mendapatkan pembacaan sensor, kemudian pindah ke basa dan mengukur dengan pH meter. Asam fosfat dan cairan NaOH diukur masing-masing enam kali dengan air uji, menghasilkan persen error sebesar 2,03% dan nilai akurasi 97,97%. Standar deviasi 0,08 ditunjukkan pada Tabel 4.1. Adanya kesalahan persentase ini disebabkan oleh sensitivitas sensor pH referensi dan konversi ADC.

### Pengujian Kalibrasi dan Keakuratan Sensor TDS

Pengujian ini dilakukan untuk mengukur respon sensor meter TDS analog terhadap perubahan air. Respon dari sensor tersebut adalah nilai dalam ppm dari tegangan tegangan sensor pada TDS. Sensor pertama kali terhubung ke Arduino Nano, memungkinkan kita untuk melihat nilai analog dan tegangan sensor melalui monitor serial Arduino IDE. Gunakan alat ukur TDS pabrikan sebagai alat ukur pembanding. Pengujian menggunakan tiga sampel berbeda dengan nilai berbeda (Aquades, larutan amonia basa dan beberapa tetes asam asetat dalam air) dan mengukur sampel ini dengan meteran TDS pabrikan.



**Gambar 4.4** TDS meter pabrikan dan cairan pengujian

**Tabel 4.2** Hasil kalibrasi sensor TDS

No.	Waktu Stabil (menit)	Rata-rata Sensor (ppm)	TDS EZ-1 Meter (ppm)	Selisih	Error
1	± 30	496	502	6	1,2%
2	± 30	895	899	4	0,4%
3	± 30	1242	1257	15	1,2%
4	± 30	1584	1601	17	1,1%
5	± 30	1689	1711	22	1,3%

6	± 30	1894	1924	30	1,6%
<b>Rata-rata Standar Deviasi</b>				<b>9,77</b>	
<b>Rata-rata Persentase Error</b>				<b>1,12%</b>	
<b>Akurasi Alat (100% - Persentase Error)</b>				<b>98,88%</b>	

Uji kalibrasi sensor TDS terlebih dahulu menentukan jenis sampel yang akan diuji, kemudian menggunakan air mineral dan cuka dapur untuk mengukur TDS meter. Selain itu, pengukuran dilakukan dengan menggunakan sensor TDS. Enam pengukuran menghasilkan tingkat rata-rata error sebesar 1,12% dan nilai akurasi 98,88%. Seperti yang ditunjukkan pada Tabel 4.2 di atas, standar deviasinya adalah 9,77. Persentase error ini disebabkan oleh sensitivitas sensor, referensi meteran TDS, dan konversi ADC.

#### **Analisis Hasil Uji Alat Secara Keseluruhan Dengan Sampel**

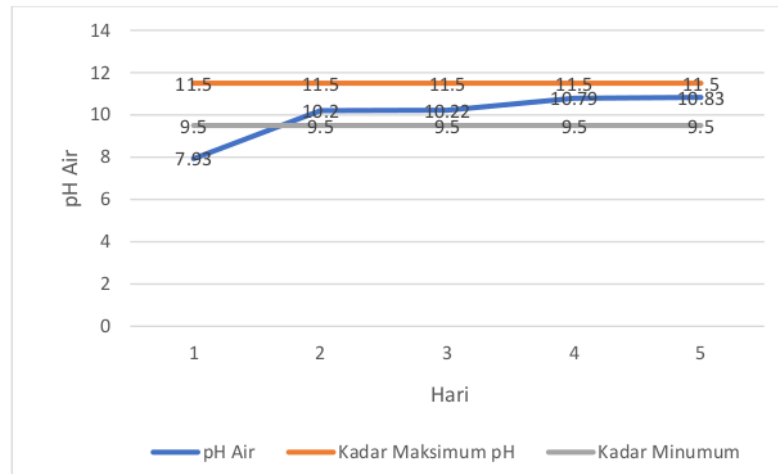
Tujuan dari pengujian ini adalah untuk mengetahui apakah sistem secara keseluruhan berfungsi dengan baik. Untuk pengujian ini, peneliti menggunakan sampel yang diambil dari reservoir.

#### **Prosedur dan Hasil Pengujian**

Perbandingan hasil parameter pH dan TDS yang diperoleh dengan persyaratan kualitas air boiler pabrik kelapa sawit ditunjukkan di bawah ini.

**Tabel 4.3** Perbandingan pH dengan syarat kualitas air boiler

<b>pH</b>	<b>Kadar Maksimum yang Diperbolehkan</b>	<b>Keterangan Alat</b>
7,93	9,5 - 11,5	Tidak Baik
10,20	9,5 - 11,5	Cukup Baik
10,22	9,5 - 11,5	Cukup Baik
10,79	9,5 - 11,5	Sangat Baik
10,83	9,5 - 11,5	Sangat Baik



**Gambar 4.5** Grafik hasil uji pH

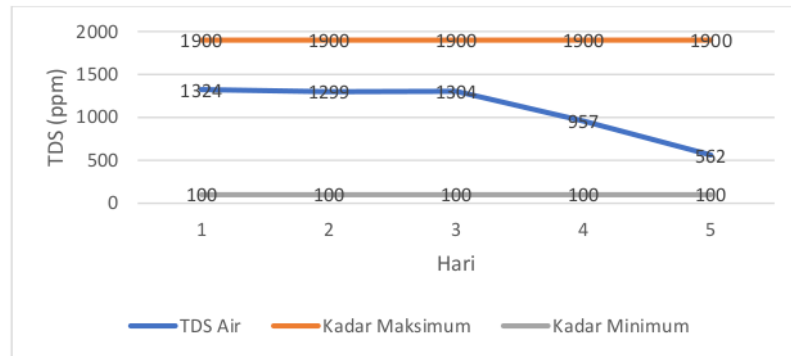


**Gambar 4.6** Tampilan layer LCD pengukuran pH

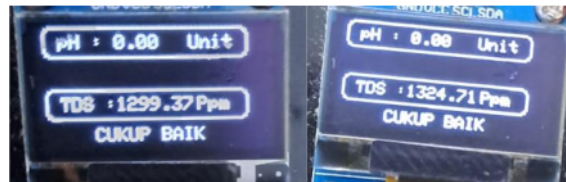
Hasil pengujian menunjukkan bahwa pH air masih berada di antara nilai maksimum dan minimum yang diperbolehkan sehingga pH masih memenuhi persyaratan air boiler dari Standar SOP Penggunaan Air Boiler. pH (9, 5 – 11,5).

**Tabel 4.4** Perbandingan TDS dengan syarat kualitas air boiler

TDS	Kadar Maksimum yang Diperbolehkan (ppm)	Keterangan Alat
1324,71	100 – 1900	Cukup Baik
1299,37	100 – 1900	Cukup Baik
1304	100 – 1900	Sangat Baik
957,37	100 – 1900	Cukup Baik
562	100 – 1900	Baik



**Gambar 4.7** Grafik hasil uji TDS



**Gambar 4.8** Tampilan layer LCD pengukuran TDS

Hasil pengujian menunjukkan bahwa TDS semua sampel air boiler memenuhi persyaratan air boiler berdasarkan SOP yang digunakan di pabrik kelapa sawit, namun masih di bawah nilai maksimum yang diperbolehkan (100-1900 ppm).

#### Analisis pengujian

**Tabel 4.5** Uji keseluruhan sensor pH dan TDS

No.	Sensor pH (unit)	Sensor TDS (ppm)
1	7,93	957
2	10,22	1324
3	10,28	1299
4	10,20	1304
5	10,29	322
6	10,79	855

7	10,80	254
8	10,83	507
9	7,97	1309
10	7,86	1142

9

Dari hasil pengujian seluruh alat yang ditunjukkan pada Tabel 4.5 di atas, dapat disimpulkan bahwa alat tersebut bekerja untuk penentuan pH air dan TDS air dari berbagai sampel uji. Dari hasil pengukuran pH selama 10 hari, hasil sampling menunjukkan pH air waduk antara pH 7,86 dan pH 7,93 pada hari ke-1, ke-9 dan ke-10 memenuhi syarat pH 9,5 hingga pH 11,5. Ternyata tidak. Sebagian air di lingkungan tersebut telah tercemar oleh limbah pabrik, dan sebagian lagi masih digunakan untuk mandi dan mencuci. PH dari hari ke 2 sampai hari ke 8, tetapi pH air boiler memenuhi persyaratan pH 9,5 sampai pH 11,5, dan kisaran air boiler di pabrik kelapa sawit adalah pH 10,20 sampai pH 10,83.

Hasil pengukuran TDS air boiler yang diperoleh selama 10 hari pada Tabel 4.5 di atas menunjukkan bahwa TDS air boiler masih memenuhi baku mutu air pada kisaran 100 ppm hingga 1900 ppm, sedangkan hasil pengukuran TDS air boiler selama penelitian berkisar antara 254 ppm sampai 1324ppm.



### KESIMPULAN

1. Berhasil mengembangkan alat kontrol kualitas air boiler dengan sensor analog pH-4502C dan sensor analog TDS-SEN4402 dengan dilengkapi LCD dan menggunakan baterai 1200mAh 5V.
2. Alat Desain Kontrol Kualitas Air Boiler hasil sangat baik dengan tingkat error rata-rata sensor pH meter adalah 2,03% dan akurasi yang dicapai adalah 97,97%. Error rata-rata sensor TDS adalah 1,12%, namun akurasinya mencapai 98,88%.
3. Desain alat kontrol kualitas air boiler berhasil diaplikasikan pada sampel air boiler PKS

### DAFTAR PUSTAKA

- Arduino.com. 2016. Arduino Mega. Diakses pada tanggal 5 Oktober 2015 pukul 17.00 WIB dari <https://www.arduino.cc/en/Main/arduinoBoardMega>.
- Ar sini & Alwiyah, A. 2014. Petunjuk Praktikum Fisika Dasar I. IAIN Walisongo Semarang: Laboratorium Fisika Dasar. Hlm.xii-xviii.
- Lang, D., Zheng, J., Shi, J., Liao, F., Ma,X., Wang, W., Chen, X., & Zhang, M. (2017). A Comparative Study of Potential Evapotranspiration Estimation By Eight Methods With FAO Penman – Monteith Method in Southwestern China. *Water*.
- Nasrullah, E., 2012, Rancang Bangun Sistem Penyiraman Tanaman Secara Otomatis Menggunakan Sensor Suhu LM35 Berbasis Mikrokontroler Atmega8535, ELECTRICIAN.
- Pambudi, K.W., Jusak, Pauladie S., 2014, Rancang Bangun Wireless Sensor Network untuk Monitoring Suhu dan Kelembaban pada Lahan Tanaman Jarak, *Journal of Control and Network System*, Vol. 3. No.2, STIKOM Surabaya.
- Syukur, M. Budiawan H. 2017. Sistem Pegendali Beban Arus Listrik Bebas Arduino. Skripsi. Universitas Islam Negeri Alauddin Makassar. Makassar.
- Walker, J.P., Garry R.W., dan Jetse D.K., 2004, In Situ Measurement of Soil Moisture: A Comparison of Technique, *Journal of Hydrology*, 293., University of Newcastle.
- Wobschall, Darold dan Deepak Laksmanan, 2005, Wireless Soil Moisture Sensor Based in Fringing Capacitance, IEEE.

18052

ORIGINALITY REPORT

20%

SIMILARITY INDEX

15%

INTERNET SOURCES

10%

PUBLICATIONS

7%

STUDENT PAPERS

PRIMARY SOURCES

1

[www.researchgate.net](http://www.researchgate.net)

Internet Source

6%

2

Submitted to Defense University

Student Paper

4%

3

Lia Laila. "Perancangan Alat Total Dissolved Solid (TDS) Monitoring pada Air Boiler berbasis Mikrokontroler di Pabrik Kelapa Sawit Naga Sakti", JOURNAL OF APPLIED SCIENCE (JAPPS), 2021

Publication

4%

4

[journal.uinjkt.ac.id](http://journal.uinjkt.ac.id)

Internet Source

1%

5

Submitted to itera

Student Paper

1%

6

[123dok.com](http://123dok.com)

Internet Source

1%

7

[jurnal.instiperjogja.ac.id](http://jurnal.instiperjogja.ac.id)

Internet Source

1%

8

Submitted to St. Ursula Academy High School

Student Paper

1 %

9

[www.jurnal.unsyiah.ac.id](http://www.jurnal.unsyiah.ac.id)

Internet Source

1 %

10

[repo.uinsatu.ac.id](http://repo.uinsatu.ac.id)

Internet Source

1 %

Exclude quotes  On

Exclude matches  < 1%

Exclude bibliography  On